

DUCA

DOMESTİK ÜRÜN AİLESİ 2026





DUCA

Güvenilir ve Verimli Domestik Çözümler

DUCA, ısıtma ve su sirkülasyon sistemleri için yüksek performanslı, dayanıklı ve enerji verimli pompa çözümleri sunar.

Domestik Pompa ürün gamımız, konut ve küçük ölçekli uygulamalarda optimum verimlilik ve güvenilirlik sağlamak üzere tasarlanmıştır. Kalite ve inovasyona güçlü şekilde odaklanan DUCA pompaları, farklı sistem gereksinimlerine sorunsuz uyum sağlarken uzun ömürlü performans sunar.

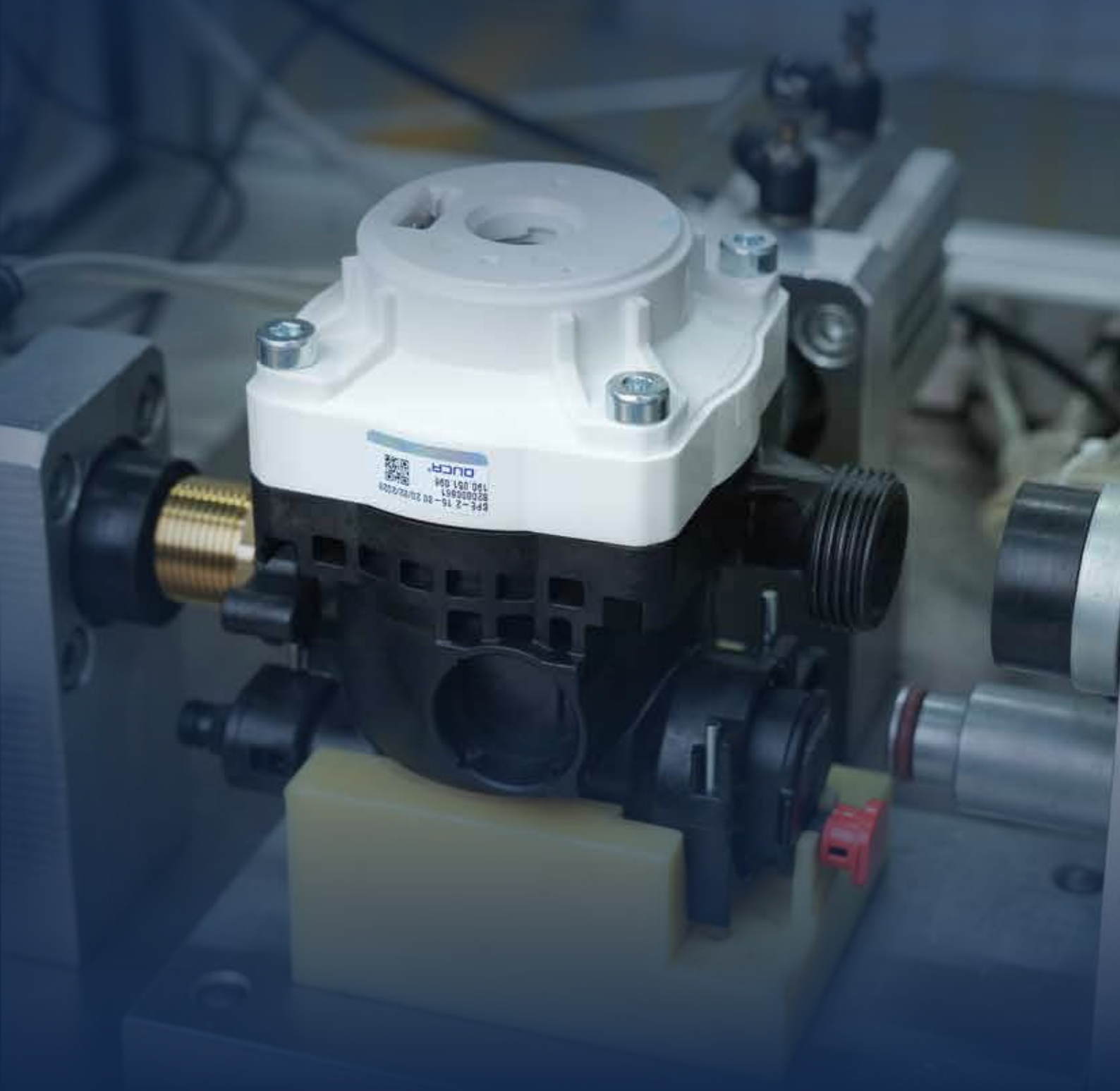
Bu katalog, ev tipi pompalarımıza ait kapsamlı ürün gamını; teknik özellikleri ve öne çıkan avantajlarıyla birlikte sunmaktadır.

MADE IN
TÜRKİYE

10.000 m² entegre üretim altyapısı; izlenebilirlik, kalite ve sürdürülebilirlik için tasarlandı.



Worimex üretim altyapısı, dijital veri omurgasıyla desteklenen entegre süreç yönetimi sayesinde sürdürülebilir, izlenebilir ve ölçeklenebilir bir operasyon mimarisi sunar.



DUCA®



*Tre3m

TRE3 Serisi



Uygulama

Yerden ısıtma, hava enerjili sıcak su sirkülasyonu, güneş enerjili sıcak su sirkülasyonu ve konut tipi sıcak/soğuk su basınçlandırma dolaşımı gibi domestik sıcak su sistemleri için uygundur.

Ana Özellikler

- Maksimum Verimlilik ≤ 0.20
- Kompakt yapı, kolay montaj
- Oransal basınç modu
- Sabit basınç modu
- Sabit hız modu
- AUTO adapt modu

Çalışma Koşulları

- Sıvı Sıcaklığı: $2^{\circ}\sim 95^{\circ}$
- Ortam Sıcaklığı: $0\sim 40^{\circ}$
- Maksimum Sistem Basıncı: 10 bar
- Koruma Sınıfı: IP44
- Nominal Gerilim/Frekans: 220V~240V/50~60Hz
- Yalıtım Sınıfı:
- Başlangıç Akımı: $<2A$
- Pompalanan sıvının özellikleri: temiz sıvı, katı madde ve mineral yağ içermeyen, toksik olmayan, kimyasal olarak nötr, suyun özelliklerine yakındır.
- Kurulum: motor mili yatay konumda tutulmalıdır.

EEI ≤ 0.20

iPWM

ErP
READY

CE RoHS
Compliant

MADE IN
TÜRKİYE



TRE3S XX-65

Ürün Bilgi Etiketi



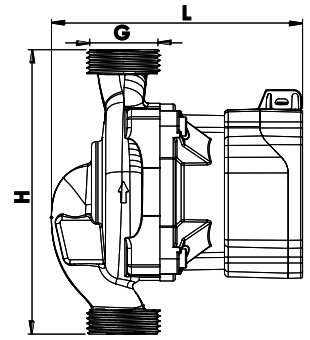
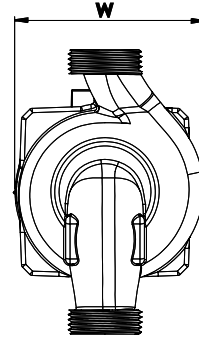
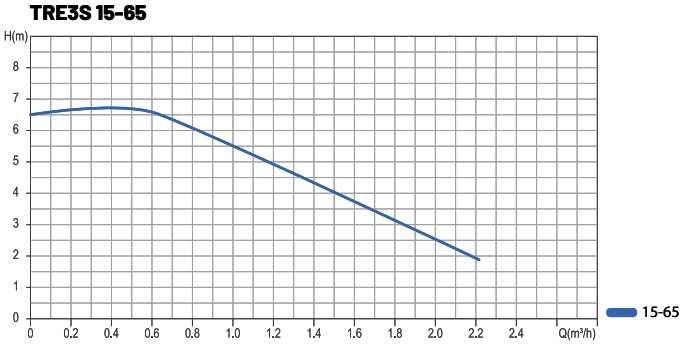
Maks. Debi
2.5 m³/h

Maks. Basma
Yüksekliği
6.5m

*Talep üzerine özel OEM Ürün
etiket tasarımı sunulabilir

Performans Eğrisi

Boyutlar



EEL ≤ 0.20



W 94 mm

L 132 mm

H 130/180 mm

G 1"

Farklı Modeller

Model	Min/Maks. Sıcaklık (°C)	L (mm) H ₂	DN G	P1 Maks	Voltaj (V)	Nominal Akım (A)	Rakor
15-65-130	+2 to +95	130	15mm G1	54W	1x230	0,45	G1 to G3/4
25-65-130	+2 to +95	130	25mm G1½				G1½ to G1
25-65-180	+2 to +95	180	25mm G1½				G1½ to G1
32-65-180	+2 to +95	180	32mm G2				G2 to G1¼



TRE3M XX-40

Ürün Bilgi Etiketi



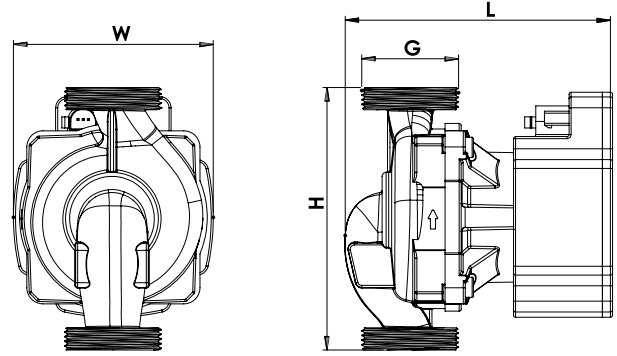
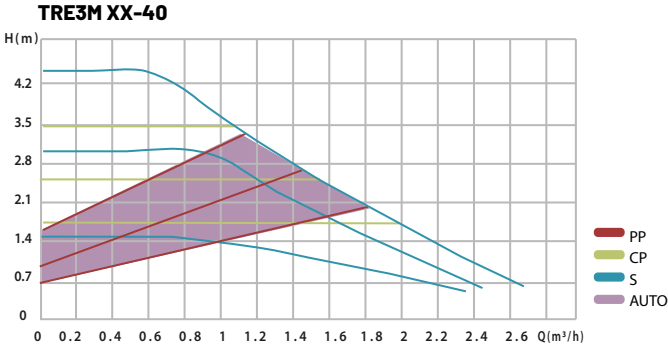
Maks. Debi
2.5 m³/h

Maks. Basma
Yüksekliği
4m

*Talep üzerine özel OEM Ürün
etiket tasarımı sunulabilir

Performans Eğrisi

Boyutlar



EEI ≤ 0.20

iPWM

ErP
READY

CE RoHS
Compliant

W 99 mm

L 130 mm

H 130 mm

G 1 1/2"

Farklı Modeller

Model	Min/Maks. Sıcaklık (°C)	L (mm) H2	DN G	P1 Maks	Voltaj (V)	Nominal Akım (A)	Rakor
15-40-130	+2 to +95	130	15mm G1	40W	1x230	0,37	G1 to G3/4
25-40-130	+2 to +95	130	25mm G1½				G1½ to G1



TRE3M XX-60

Ürün Bilgi Etiketi

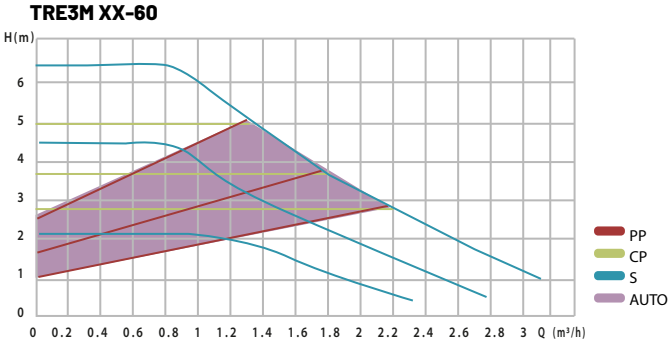


Maks. Debi
3.2 m³/h

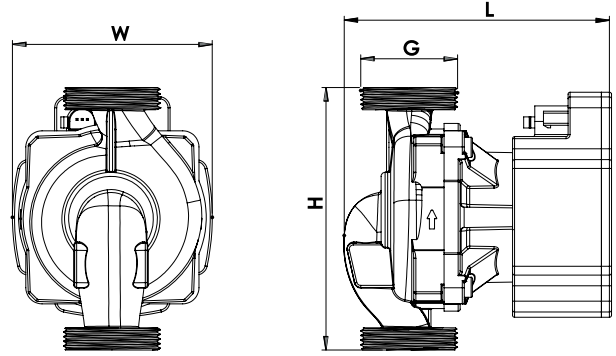
Maks. Basma
Yüksekliği
6m

*Talep üzerine özel OEM Ürün
etiket tasarımı sunulabilir

Performans Eğrisi



Boyutlar



W 99 mm

L 130 mm

H 130/180mm

G 1 1/2"

EEI ≤ 0.20

iPWM

ErP
READY

CE RoHS
Compliant

Farklı Modeller

Model	Min/Maks. Sıcaklık (°C)	L (mm) H ₂	DN G	P1 Maks	Voltaj (V)	Nominal Akım (A)	Rakor
15-60-130	+2 to +95	130	15mm G1	50W	1x230	0,45	G1 to G3/4
25-60-130	+2 to +95	130	25mm G1½				G1½ to G1
25-60-180	+2 to +95	180	25mm G1½				G1½ to G1
32-60-180	+2 to +95	180	32mm G2				G2 to G1¼



TRE3M XX-80

Ürün Bilgi Etiketi



Maks. Debi
3.5 m³/h

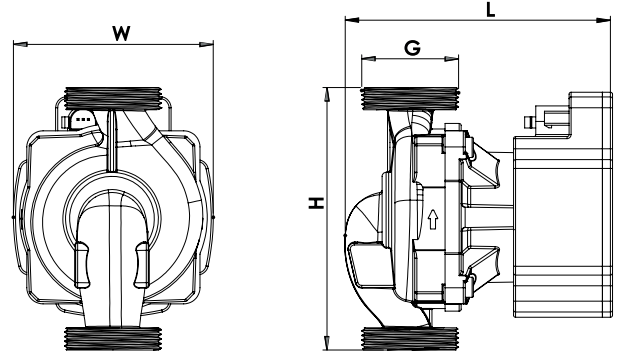
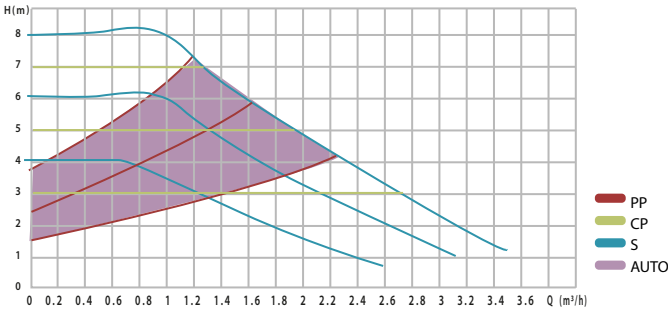
Maks. Basma
Yüksekliği
8m

*Talep üzerine özel OEM Ürün
etiket tasarımı sunulabilir

Performans Eğrisi

Boyutlar

TRE3M XX-80



EEI ≤ 0.20

iPWM ErP
READY

CE RoHS
Compliant

W 99 mm

G 1 1/2"

L 130 mm

H 130/180mm

Farklı Modeller

Model	Min/Maks. Sıcaklık (°C)	L (mm) H ₂	DN G	P1 Maks	Voltaj (V)	Nominal Akım (A)	Rakor
15-80-130	+2 to +95	130	15mm G1	50W	1x230	0,45	G1 to G3/4
25-80-130	+2 to +95	130	25mm G1½				G1½ to G1
25-80-180	+2 to +95	180	25mm G1½				G1½ to G1
32-80-180	+2 to +95	180	32mm G2				G2 to G1¼



TRE3L XX-95

Ürün Bilgi Etiketi

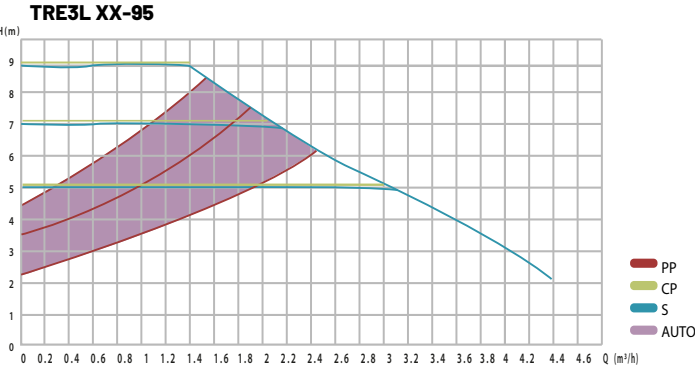


Maks. Debi
4.5 m³/h

Maks. Basma
Yükseklği
9m

*Talep üzerine özel OEM Ürün
etiket tasarımı sunulabilir

Performans Eğrisi

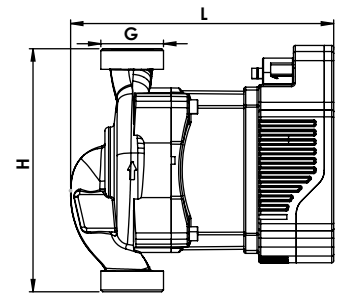
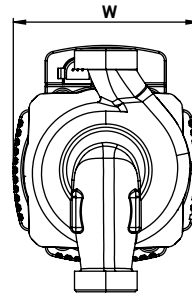


EEI ≤ 0.20

iPWM ErP
READY

CE RoHS
Compliant

Boyutlar



W 99 mm

L 173,2 mm

H 130/180 mm

G 1 1/2"

Farklı Modeller

Model	Min/Maks. Sıcaklık (°C)	L (mm) H2	DN G	P1 Maks	Voltaj (V)	Nominal Akım (A)	Rakor
15-95-130	+2 to +95	130	15mm G1	100W	1x230	0,65	G1 to G3/4
25-95-180	+2 to +95	180	25mm G1½				G1½ to G1
32-95-180	+2 to +95	180	25mm G1½				G1½ to G1

Titizlikle Tasarlandı. Güvenle Sunuldu.

DUCA'da her pompa belirli bir amaçla üretilir: hassas bir şekilde çalışmak, uzun ömürlü olmak ve günlük yaşamın gerçek ihtiyaçlarına uyum sağlamak.

Tasarımdan teslimata kadar; süreçlerimiz uzmanlık, kalite ve ürünlerimizin nerede ve nasıl çalıştığına dair derin bir anlayışla yönlendirilir. Her ürün, değişen koşullar altında uzun vadeli güvenilirlik, enerji verimliliği ve tutarlı performans sağlamak için titizlikle test edilir.

Sadece bileşenler üretmiyoruz – her bir pompa ile güven inşa ediyoruz.

DUCA[®]



*Cosmo+

COSMO+

Uygulama

Yerden ısıtma, hava enerjili sıcak su sirkülasyonu, güneş enerjili sıcak su sirkülasyonu ve konut tipi sıcak/soğuk su basınçlandırma dolaşımı gibi domestik sıcak su sistemleri için uygundur.



Ana Özellikler

- A' Nominal enerji verimliliği, en düşük güç tüketimi
- Daimi mıknatıslı, alüminyum döküm gövdeli motor,
- Akıllı frekans kontrolü,
- Pompa gövdesine entegre kontrol kutusu ile kompakt tasarım,
- Orantılı basınç,
- Sabit basınç,
- Sabit hız modu,
- Düşük gürültülü çalışma.

Çalışma Koşulları

- Maksimum Ortam Sıcaklığı: +40 °C
- Koruma Sınıfı: IP44
- Şebeke Bağlantısı: 220 V~240 V / 50 Hz
- Yalıtım Sınıfı: H
- Pompalanan Sıvının Özellikleri: Temiz, Katı Madde ve Mineral Yağ İçermeyen, Toksik Olmayan, Kimyasal Olarak Nötr, Suya Yakın Özellikler.
- Kurulum: motor mili yatay konumda tutulmalıdır.

EEL ≤ 0.21

iPWM

ErP
READY

CE RoHS
Compliant

TSE



COSMO+

XX - 8

Ürün Bilgi Etiketi

DUCA®	Worimex Co. Istanbul, Turkey	COSMO+	
H_(m)	P_(W)	I_(A)	Q_(m³/h)
Max. 8	150	1.6	7.5
EEI ≤ 0.21 • 220-240V • 50/60Hz • 1.0MPa • Class F • TF95 • IP44			
CE			

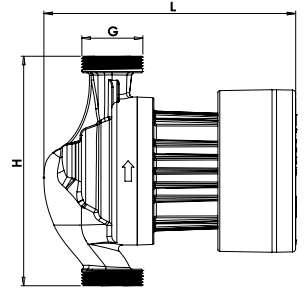
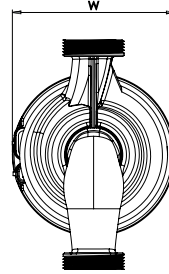
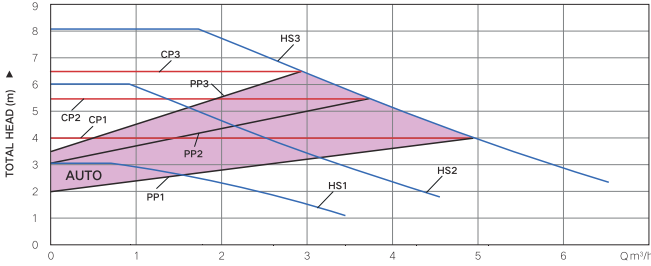
Maks. Debi
7,5 m³/h

**Maks. Basma
Yüksekliği**
8 m

Performans Eğrisi

Boyutlar

XX-8



EEI ≤ 0.21

iPWM

**ErP
READY**

CE **RoHS
Compliant**

TSE

W 127 mm

L 197,5 mm

H 180 mm

Farklı Modeller

Model	Min/Maks. Sıcaklık (°C)	L (mm)	DN	P1 Maks	Voltaj (V)	Nominal Akım (A)	Rakor
25-8-180	-2 to +110	180	DN25	120W	230	1.04	G1½ to G1
32-8-180	-2 to +110	180	DN32	120W	230	1.04	G2 to G1½

COSMO+ XX - 10

Ürün Bilgi Etiketi

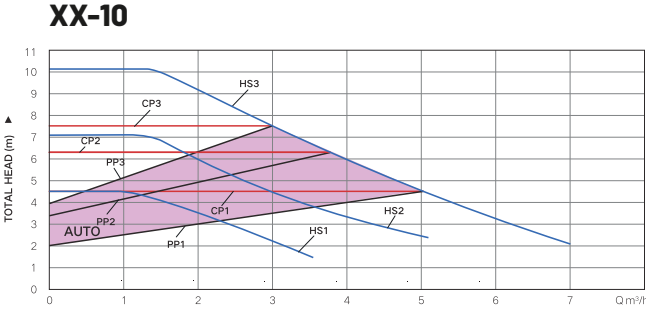


DUCA®		Worimex Co. Istanbul, Turkey		COSMO+	
H(m)	P _{I(W)}	I(A)	Q(m ³ /h)		
Max. 10	150	1.6	8		
EEI≤0.21 • 220-240V • 50/60Hz • 1.0MPa • Class F • TF95 • IP44 CE					

Maks. Debi
8 m³/h

Maks. Basma
Yüksekliği
10 m

Performans Eğrisi



EEI ≤ 0.21

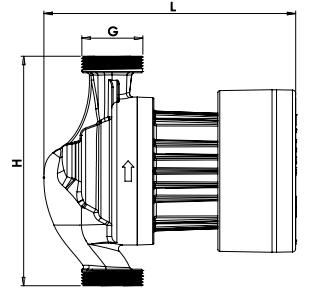
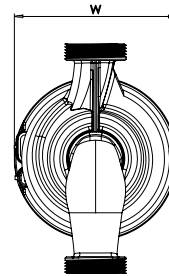
iPWM

ErP
READY

CE RoHS
Compliant

TSE

Boyutlar



W 127 mm

L 197,5 mm

H 180 mm

Farklı Modeller

Model	Min/Maks. Sıcaklık (°C)	L (mm)	DN	P1 Maks	Voltaj (V)	Nominal Akım (A)	Rakor
25-10-180	-2 to +110	180	DN25	150W	230	1.25	G1½ to G1
32-10-180	-2 to +110	180	DN32	150W	230	1.25	G2 to G1½

COSMO+

XX - 12

Ürün Bilgi Etiketi

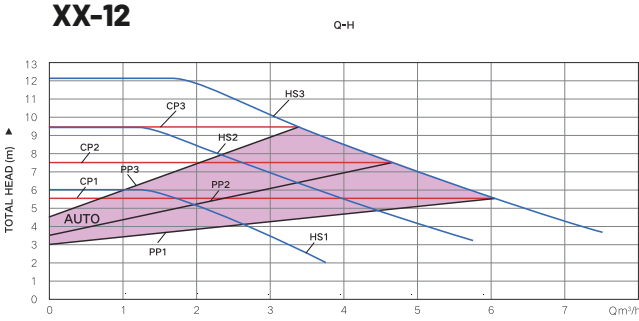


DUCA®		Worimex Co. Istanbul, Turkey		COSMO+	
H(m)	P _{1(W)}	I _{A(A)}	Q (m ³ /h)		
Max. 12	180	1.6	8,5		
EEI≤0.21 • 220-240V • 50/60Hz • 1.0MPa • Class F • TF95 • IP44 CE					

Maks. Debi
8,5 m³/h

Maks. Basma
Yüksekliği
12 m

Performans Eğrisi



EEI ≤ 0.21

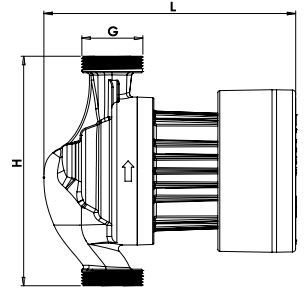
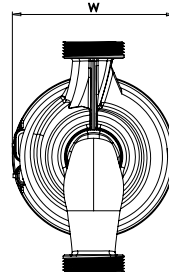
iPWM

ErP
READY

CE RoHS
Compliant

TSE

Boyutlar



W 127 mm

H 180 mm

L 197,5 mm

Farklı Modeller

Model	Min/Maks. Sıcaklık (°C)	L (mm)	DN	P1 Maks	Voltaj (V)	Nominal Akım (A)	Rakor
25-12-180	-2 to +110	180	DN25	180W	230	1.40	G1½ to G1
32-12-180	-2 to +110	180	DN32	180W	230	1.40	G2 to G1½

COSMO+ XX - 18

Ürün Bilgi Etiketi



Maks. Debi
11 m³/h

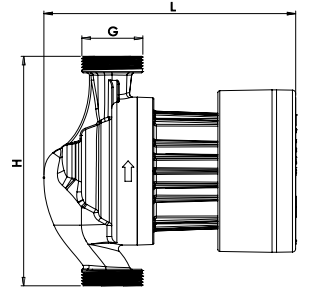
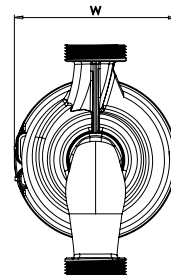
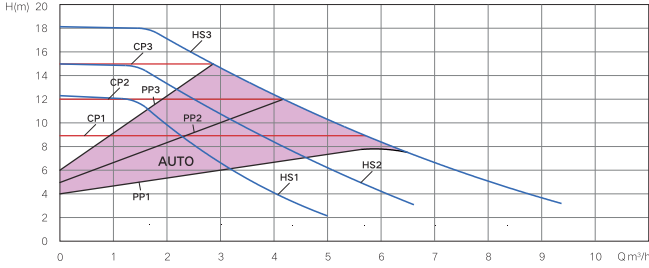
Maks. Basma
Yüksekliği
18 m

DUCA®		Worimex Co. Istanbul, Turkey		COSMO+	
	H ₁₀₀	P ₁₀₀	I ₀₃	Q ₁₀₀	
Max.	18	260	1.6	11	
EEI≤0.21 • 220-240V • 50/60Hz • 1.0MPa • Class F • TF95 • IP44 CE					

Performans Eğrisi

Boyutlar

XX-18



EEI ≤ 0.21

iPWM

ETP
READY

CE RoHS
Compliant

TSE

W 127 mm

L 197,5 mm

H 180 mm

Farklı Modeller

Model	Min/Maks. Sıcaklık (°C)	L (mm)	DN	P1 Maks	Voltaj (V)	Nominal Akım (A)	Rakor
25-18-180	-2 to +110	180	DN25	260W	230	1.90	G1½ to G1
32-18-180	-2 to +110	180	DN32	260W	230	1.90	G2 to G1½

COSMO+

XX - 20

Ürün Bilgi Etiketi



Maks. Debi

12 m³/h

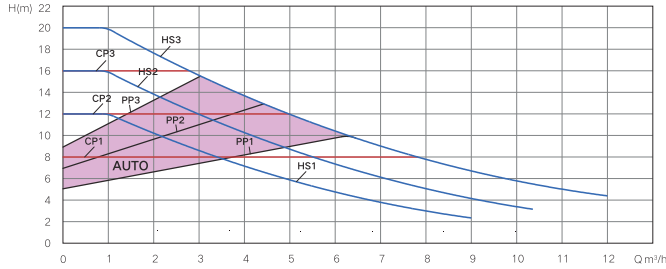
Maks. Basma
Yüksekliği

20 m

DUCA®		Worimex Co. Istanbul, Turkey		COSMO+	
H(m)	P _{I(W)}	I(A)	Q(m ³ /h)		
Max. 20	350	1.6	12		
EEI≤0.21 • 220-240V • 50/60Hz • 1.0MPa • Class F • TF95 • IP44 CE					

Performans Eğrisi

XX-20



EEI ≤ 0.21

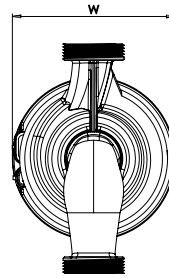
iPWM

ErP
READY

CE RoHS
Compliant

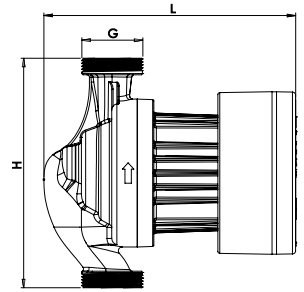
TSE

Boyutlar



W 127 mm

H 180 mm



L 197,5 mm

Farklı Modeller

Model	Min/Maks. Sıcaklık (°C)	L (mm)	DN	P1 Maks	Voltaj (V)	Nominal Akım (A)	Rakor
25-20-180	-2 to +110	180	DN25	350W	230	2.10	G1½ to G1
32-20-180	-2 to +110	180	DN32	350W	230	2.10	G2 to G1½

Her Detayda Hassasiyet

Mühendisliğin Hedefiyle Buluşması

DUCA'da mühendislik, bir süreçten öte bir ilkedir. Her ürün, titiz analizler, teknik uzmanlık ve kalıcı performansa olan bağlılığımızın bir sonucu olarak ortaya çıkar.

Prototip aşamasından üretime kadar, mühendislerimiz yenilikçiliği işlevsellikle birleştirerek bugün ve gelecekte verimli, güvenilir ve sorumlu bir şekilde çalışan pompa teknolojileri geliştirir.



DUCA®



*Master

MASTER

Uygulama

Yerden ısıtma, hava enerjili sıcak su sirkülasyonu, güneş enerjili sıcak su sirkülasyonu ve konut tipi sıcak/soğuk su basınçlandırma dolaşımı gibi domestik sıcak su sistemleri için uygundur.



4-6M EEI ≤ 0.20, 8M EEI ≤ 0.21

iPWM **ErP**
READY

Ana Özellikler

- 4-6M EEI ≤ 0.20, 8M EEI ≤ 0.21
- Akıllı frekans kontrolü
- Kompakt yapı, kolay montaj
- Oransal basınç modu
- Sabit basınç modu
- Sabit hız modu
- AUTO adapt modu
- PWM harici kontrol opsiyoneldir
- Görsel işletim arayüzü
- Düşük gürültü, düşük sıcaklık

Çalışma Koşulları

- Sıvı sıcaklığı: 2 °C ~ 110 °C
- Ortam sıcaklığı: 0 °C ~ +40 °C
- Maksimum sistem basıncı: 10 bar
- Koruma sınıfı: IP42
- Anma gerilimi/frekansı: 220 V-240 V / 50 Hz
- Yalıtım sınıfı: E
- Pompalanan sıvı özellikleri: temiz sıvı, katı madde ve mineral yağ içermeyen, toksik olmayan, kimyasal olarak nötr, suya benzer
- Kurulum: motor mili yatay konumda tutulmalıdır

Modele Göre Fonksiyonlar

Model	Manuel Kontrol			Sinyal Kontrolü
	PP	CP	CS	PWM
MASTER XX - X - XXX	I	I	I	PWM1
	II	II	II	
	III	III	III	
	AUTO	/	/	
MASTER XX - X - XXX PWM1	/	/	III	PWM1
MASTER XX - X - XXX PWM2	/	/	III	PWM2

MASTER

XX - 4

Ürün Bilgi Etiketi

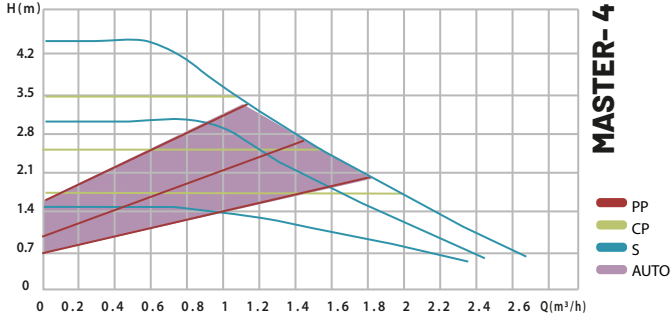


Maks. Debi
2.6 m³/h

Maks. Basma
Yüksekliği
4m



Performans Eğrisi



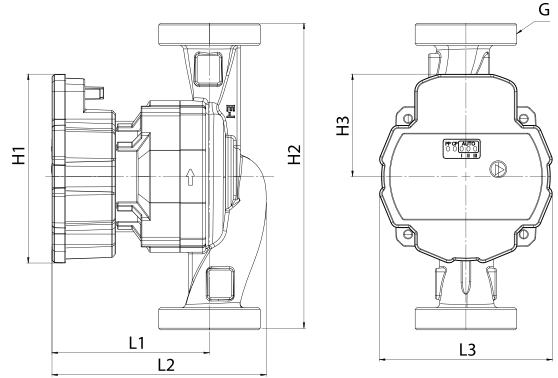
EEI ≤ 0.20

iPWM

ErP
READY

CE RoHS
Compliant

Boyutlar



L1 93 mm

L2 126 mm

L3 99 mm

H1 110 mm

H2 130/180 mm

H3 60 mm

Farklı Modeller

Model	Min/Maks. Sıcaklık (°C)	L (mm)	DN	P1 Maks	Voltaj (V)	Nominal Akım (A)	Rakor
15-4-130	-10 to +110	130	15mm G1	25	1x230	0,3	G1 to G3/4
25-4-130	-10 to +110	130	25mm G1½	25	1x230	0,3	G1½ to G1
25-4-180	-10 to +110	180	25mm G1½	25	1x230	0,3	G1½ to G1

MASTER XX - 6

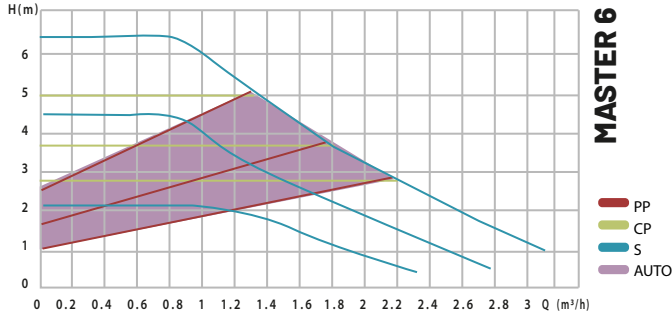
Ürün Bilgi Etiketi



Maks. Debi
3,2 m³/h

Maks. Basma
Yükseklği
6m

Performans Eğrisi



EEI ≤ 0.20

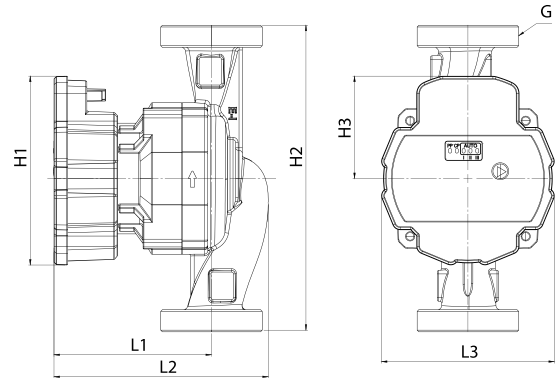
iPWM

ErP
READY

CE RoHS
Compliant

Farklı Modeller

Boyutlar



L1 93 mm

L2 126 mm

L3 99 mm

H1 110 mm

H2 130/180 mm

H3 60 mm

Model	Min/Maks. Sıcaklık (°C)	L (mm) H2	DN G	P1 Maks	Voltaj (V)	Nominal Akım (A)	Rakor
15-6-130	-10 to +110	130	15mm G1	40	1x230	0,5	G1 to G3/4
25-6-130	-10 to +110	130	25mm G1½	40	1x230	0,5	G1½ to G1
25-6-180	-10 to +110	180	25mm G1½	40	1x230	0,5	G1½ to G1
32-6-180	-10 to +110	180	32mm G2	40	1x230	0,5	G2 to G1¼

MASTER

XX - 8

Ürün Bilgi Etiketi



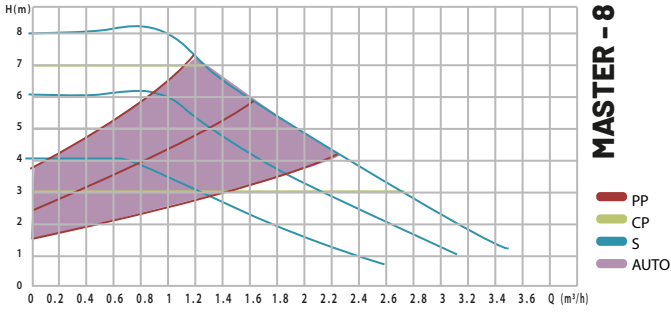
Maks. Debi

3,5 m³/h

Maks. Basma
Yüksekliği

8m

Performans Eğrisi



MASTER - 8

PP
CP
S
AUTO

EEL ≤ 0.21

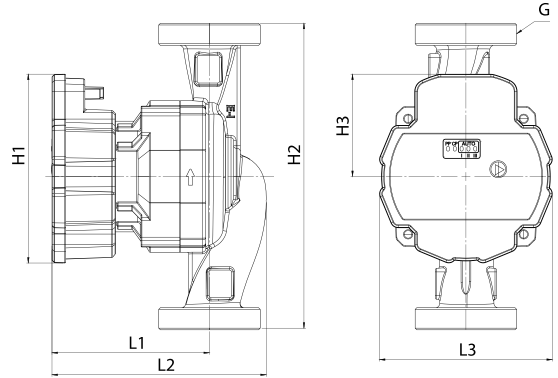
iPWM

ErP
READY

CE RoHS
Compliant

Farklı Modeller

Boyutlar



L1 93 mm

L2 126 mm

L3 99 mm

H1 110 mm

H2 130/180 mm

H3 60 mm

Model	Min/Maks. Sıcaklık (°C)	L (mm) H2	DN G	P1 Maks	Voltaj (V)	Nominal Akım (A)	Rakor
15-8-130	-10 to +110	130	15mm G1	65	1x230	0,65	G1 to G3/4
25-8-130	-10 to +110	130	25mm G1½	65	1x230	0,65	G1½ to G1
25-8-180	-10 to +110	180	25mm G1½	65	1x230	0,65	G1½ to G1
32-8-180	-10 to +110	180	32 mm G2	65	1x230	0,65	G2 to G1¼

*Solar Uygulamalar İçin



Maks. Debi
3,5 m³/h

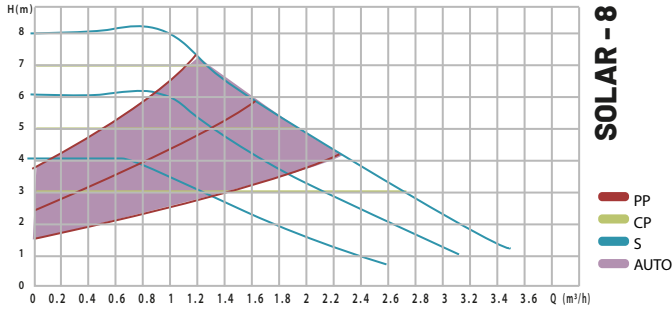
Maks. Basma
Yüksekliği
8m

MASTER-S XX - 8

Ürün Bilgi Etiketi



Performans Eğrisi



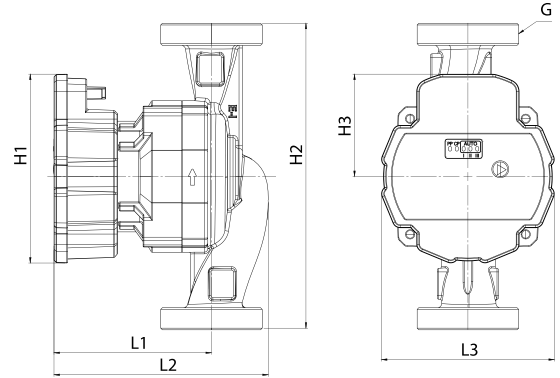
EEI ≤ 0.23

iPWM

ErP
READY

CE RoHS
Compliant

Boyutlar



L1 93 mm

L2 126 mm

L3 99 mm

H1 110 mm

H2 130/180 mm

H3 60 mm

Farklı Modeller

Model	Min/Maks. Sıcaklık (°C)	L (mm) H2	DN G	P1 Maks	Voltaj (V)	Nominal Akım (A)	Rakor
15-8-130	-10 to +110	130	15mm G1	65	1x230	0,65	G1 to G3/4
25-8-130	-10 to +110	130	25mm G1½	65	1x230	0,65	G1½ to G1
25-8-180	-10 to +110	180	25mm G1½	65	1x230	0,65	G1½ to G1
32-8-180	-10 to +110	180	32 mm G2	65	1x230	0,65	G2 to G1¼

DUCA®



*Cosmo

COSMO

DÖKÜM



BRONZ



Uygulama

Yerden ısıtma, hava enerjili sıcak su sirkülasyonu, güneş enerjili sıcak su sirkülasyonu ve konut tipi sıcak/soğuk su basınçlandırma dolaşımı gibi domestik sıcak su sistemleri için uygundur.

EEI ≤ 0,23



Ana Özellikler

- EEI≤0,23
- Kalıcı mıknatıslı plastik enjeksiyon motoru,
- Akıllı frekans kontrolü Kompakt boyut,
- kolay kurulum ,
- Orantılı basınç modu ,
- Sabit basınç modu ,
- Sabit hız modu ,
- Otomatik uyum modu ,
- Gece moduna geçme modu ,
- Gerçek güç göstergesi ,
- Düşük gürültü,
- Düşük sıcaklık.

Çalışma Koşulları

- Sıvı Sıcaklığı: 2°~110°
- Ortam Sıcaklığı: 0~+40°
- Maksimum Sistem Basıncı: 10 bar
- Koruma Sınıfı: IP42
- Nominal Gerilim/Frekans: 220V~240V/50~60Hz
- Yalıtım Sınıfı:F
- Başlangıç Akımı: <2A
- Pompalanan sıvının özellikleri: temiz sıvı, katı madde ve mineral yağ içermeyen, toksik olmayan, kimyasal olarak nötr, suyun özelliklerine yakındır.
- Kurulum: motor mili yatay konumda tutulmalıdır.

Modele Göre Fonksiyonlar

Model	Manuel Kontrol			Sinyal Kontrolü
	PP	CP	CS	PWM
COSMO 32/25-8-180	I, II, III	I, II, III	I, II, III	AUTO
COSMO 32/25-10-180	I, II, III	I, II, III	I, II, III	
COSMO 32/25-12-180	I, II, III	I, II, III	I, II, III	

COSMO

XX - 8

Ürün Bilgi Etiketi



Maks. Debi

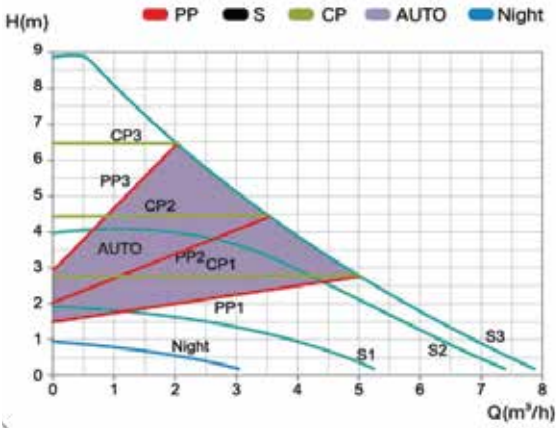
8 m³/h

Maks. Basma
Yüksekliği

8 m

DUCA® COSMO-C 25-8-180			
Serial No.	220-240V		
Class F	50/60Hz		
TF110	1.0MPa		
IP42			
SCAN ME			
H(m)	P ₁ (W)	I(A)	Q (m ³ /h)
MIN	7	0.10	-
MAX	80	0.72	8
ErP READY		ec DESIGN	MADE IN TÜRKİYE
EEI≤0.23 High Efficiency Circulation Pump		Turkey	
2 YEARS WARRANTY		TSE CE	

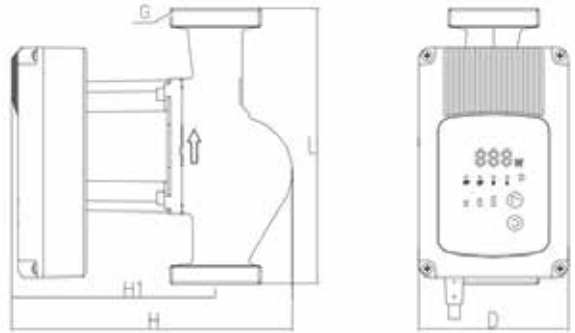
Performans Eğrisi



EEI ≤ 0.23



Boyutlar



H 184 mm

H1 133 mm

L 180 mm

D 97 mm

Farklı Modeller

Model	Min/Maks. Sıcaklık (°C)	L (mm)	DN	P1 Maks	Voltaj (V)	Nominal Akım (A)	Rakor
COSMO 25-8-180	2 to +110	130	DN25	80W	230	0.1-0.72	G1" 1/2
COSMO 32-8-180	2 to +110	180	DN32	80W	230	0.1-0.72	2"

COSMO

XX - 10

Ürün Bilgi Etiketi



Maks. Debi

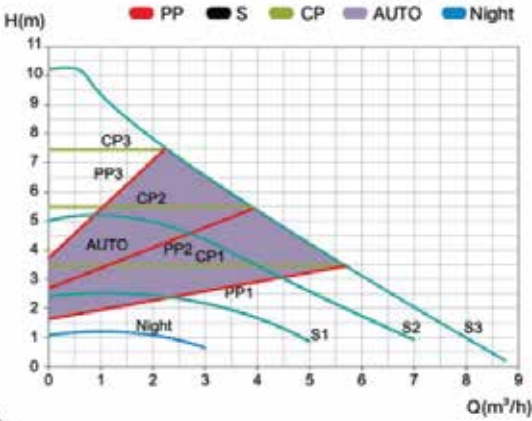
9 m³/h

Maks. Basma
Yüksekliği

10 m

DUCA® COSMO-C 25-10-180			
Serial No.	220-240V		
Class F	50/60Hz		
TF110	1.0MPa		
IP42			
	SCAN ME		
H(m)	P ₁ (W)	I _(A)	Q(m ³ /h)
MIN -	7	0.10	-
MAX 10	120	1.08	9
ErP READY		ecodesign	MADE IN TÜRKİYE
EEI ≤ 0.23 High Efficiency Circulation Pump		Turkey	
2 YEARS WARRANTY		TSE CE	

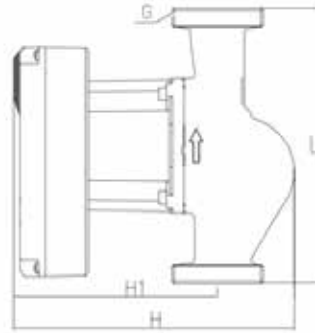
Performans Eğrisi



EEI ≤ 0.23



Boyutlar



H 184 mm

H1 133 mm

L 180 mm



D 97 mm

Farklı Modeller

Model	Min/Maks. Sıcaklık (°C)	L (mm)	DN	P1 Maks	Voltaj (V)	Nominal Akım (A)	Rakor
COSMO 25-10-180	2 to +110	180	DN25	120W	230	0.1-1.08	G1" 1/2
COSMO 32-10-180	2 to +110	180	DN32	120W	230	0.1-1.08	2"

COSMO

XX - 12

Ürün Bilgi Etiketi



Maks. Debi

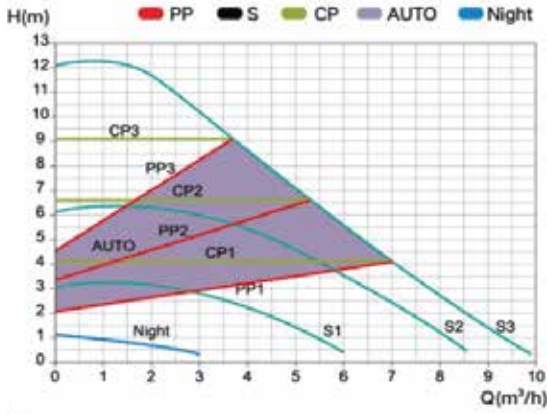
10 m³/h

Maks. Basma
Yükseklği

12 m

DUCA® COSMO-C 25-12-180				
Serial No.		Class F 220-240V		SCAN ME
TF110		50/60Hz		
IP42		1.0MPa		
	H(m)	P ₁ (W)	I(A)	Q(m ³ /h)
MIN	-	7	0.10	-
MAX	12	180	1.53	10
ErP READY		ec@ DESIGN		MADE IN TÜRKİYE
EEI≤0.23 High Efficiency Circulation Pump		Turkey		
2 YEARS WARRANTY		GS CE		

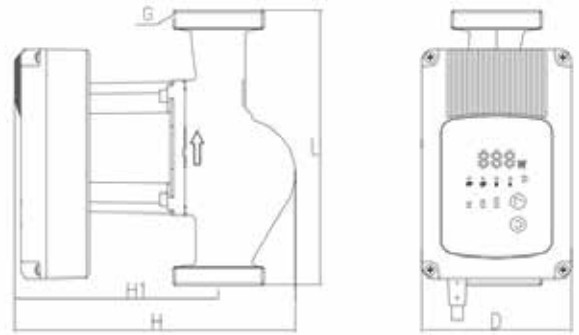
Performans Eğrisi



EEI ≤ 0.23



Boyutlar



H 184 mm

H1 133 mm

L 180 mm

D 97 mm

Farklı Modeller

Model	Min/Maks. Sıcaklık (°C)	L (mm)	DN	P1 Maks	Voltaj (V)	Nominal Akım (A)	Rakor
COSMO 25-12-180	2 to +110	180	DN25	180W	230	0.1-1.53	G1" 1/2
COSMO 32-12-180	2 to +110	180	DN32	180W	230	0.1-1.53	2"

Sertifikalı Üretim Süreçleriyle Mükemmellik

Duca olarak, ISO standartlarına uygun üretim süreçlerimizin yanı sıra UKCA, TSE, CE ve ROHS COMPLIANT sertifikalarımızla da kanıtlandığı üzere, en yüksek kalite ve güvenilirliğe sahip ürünler sunmaya kararlıyız.

Ürün portföyümüzde, domestik kategorileri için çeşitli ısıtma sistemleri için en uygun çözümleri sunmak üzere tasarlanmış sirkülasyon pompaları yer almaktadır.



DUCA®



*Cosmo XL

COSMO XL

Uygulama

Yerden ısıtma, hava enerjili sıcak su sirkülasyonu, güneş enerjili sıcak su sirkülasyonu ve konut tipi sıcak/soğuk su basınçlandırma dolaşımı gibi domestik sıcak su sistemleri için uygundur.



EEI ≤ 0.23



Ana Özellikler

- 'A' nominal enerji verimliliği, en düşük güç tüketimi;
- Kalıcı mıknatıslı, alüminyum döküm gövdeli motor,
- Akıllı frekans kontrolü;
- Pompa gövdesine entegre kontrol kutusu ile kompakt tasarım;
- Oransal basınç,
- Sabit basınç,
- Sabit hız modları;
- Düşük gürültülü çalışma.

Çalışma Koşulları

- Maksimum Ortam Sıcaklığı: +40 °C
- Koruma Sınıfı: IP44
- Şebeke Bağlantısı: 220 V~240 V / 50 Hz
- Yalıtım Sınıfı: F
- Pompalanan Sıvının Özellikleri: Temiz, Katı Madde ve Mineral Yağ İçermeyen, Toksik Olmayan, Kimyasal Olarak Nötr, Suya Yakın Özellikler.
- Kurulum: motor mili yatay konumda tutulmalıdır.

Modele Göre Fonksiyonlar

Model	Manuel Kontrol			Sinyal Kontrolü
	PP	CP	CS	PWM
COSMO-XL 32/25-8-180	I, II, III	I, II, III	I, II, III	AUTO






Maks. Debi
9,5 m³/h

**Maks. Basma
Yüksekliği**
15m

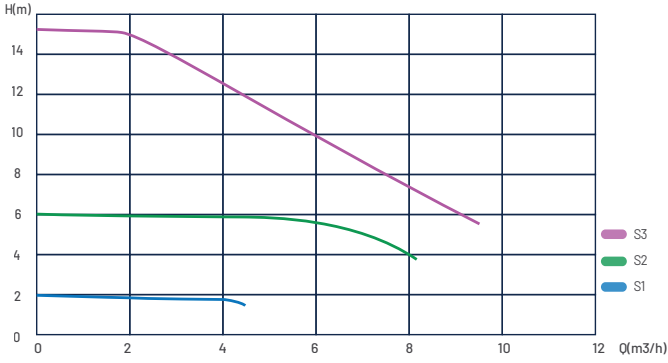
COSMO XL

XX - 15

Ürün Bilgi Etiketi

DUCA® COSMO-XL 25/32-15-180				
Serial No.			 SCAN ME	
Class F	220-240V			
TF95	50/60Hz			
IPX4	1.0MPa			
	H _(m)	P _(kW)	I _(A)	Q _(m³/h)
MIN	-	20	0.20	-
MAX	15	320	1.60	9,5
EEI≤0.23 High Efficiency Circulation Pump				
 2 YEARS WARRANTY				

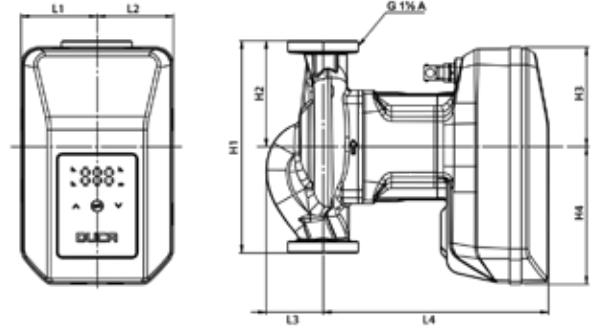
Performans Eğrisi



EEI ≤ 0.23



Boyutlar



H1 180 mm
H2 90 mm
H3 85 mm
H4 117 mm

L1 65 mm
L2 65 mm
L3 48 mm
L4 191 mm

Farklı Modeller

Model	Min/Maks. Sıcaklık (°C)	L (mm)	DN	P1 Maks	Voltaj (V)	Nominal Akım (A)	Rakor
25-15-180	-2 to +110	180	DN25	320W	230	0.2-1.6	G1½ to G1
32-15-180	-2 to +110	180	DN32	320W	230	0.2-1.6	G2 to G1½

DUCA®



*Cosmo XXL

TECHNICAL DATA SHEET

COSMO XXL

Uygulama

COSMO XXL, 95°C'ye kadar sıcak veya soğuk su uygulamaları için, değişken debili ısıtma sistemleri, çift beslemeli yerden ısıtma devreleri, klima devreleri, endüstriyel sirkülasyon şebekeleri veya kullanım sıcak suyu sistemleri için ideal bir seçimdir. Dayanıklılık, istikrar ve sorunsuz entegrasyon için tasarlanan COSMO XXL, modern su sirkülasyon sistemlerinin akıllı kalbi konumundadır.



Ana Özellikler

- 'A' nominal enerji verimliliği, en düşük güç tüketimi; kalıcı mıknatıslı, alüminyum döküm gövdeli motor,
- Akıllı frekans kontrolü;
- Pompa gövdesine entegre kontrol kutusu ile kompakt tasarım;
- Oransal basınç,
- Sabit basınç,
- Sabit hız modları;
- Sessiz çalışma için düşük gürültülü çalışma;
- Uzaktan izleme ve kontrol için Wi-Fi bağlantısı;
- Kolay kurulum ve kullanım için mobil uygulama uyumluluğu;
- Sıcaklık kontrol modu

Çalışma Koşulları

- Maksimum Ortam Sıcaklığı: +40 °C
- Koruma Sınıfı: IP44
- Şebeke Bağlantısı: 220 V veya 380 V
- Yalıtım Sınıfı: H
- Pompalanan Sıvının Özellikleri: Temiz, Katı Madde ve Mineral Yağ İçermeyen, Toksik Olmayan, Kimyasal Olarak Nötr, Suya Yakın Özellikler

EEI ≤ 0.21

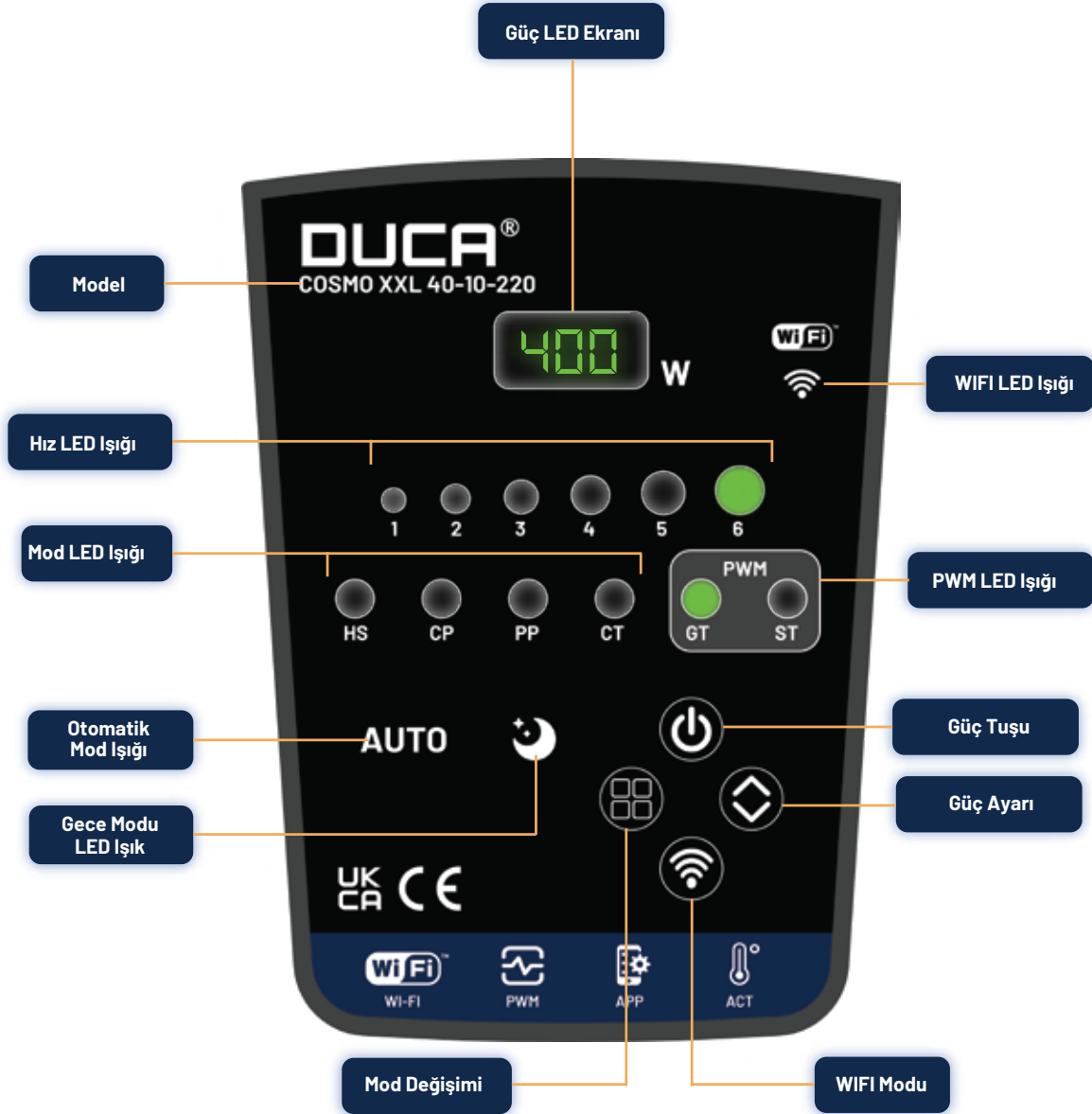
iPWM

ErP
READY

CE
RoHS
Compliant

TSE

Kullanıcı Arayüzü



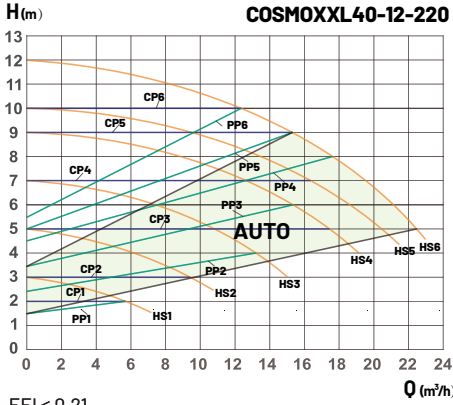
COSMO XXL 40-12-220



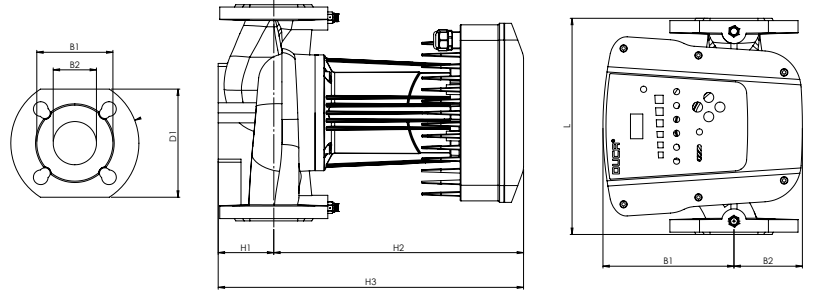
Maks. Debi
22 m³/h

**Maks. Basma
Yüksekliği**
12 m

Performans Eğrisi



Boyutlar



B1 83 mm
B2 40 mm
D1 126 mm

H1 65 mm
H2 321,5 mm
H3 386,5 mm

L 220 mm
B1 170 mm
B2 88,5 mm

Model Bilgisi

Model	Min/Maks. Sıcaklık (°C)	L (mm)	DN	P1 Maks	Voltaj (V)	Rakor
40-12-220	-2 to +110	220	DN40	600W	220	DN 40 to G1½"

COSMO XXL

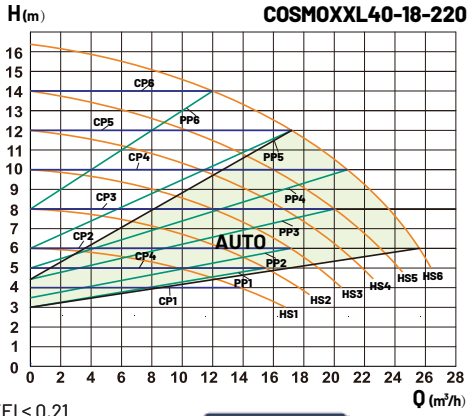
40-18-220



Max. Flow Rate
24 m³/h

Max. Head
18 m

Performans Eğrisi



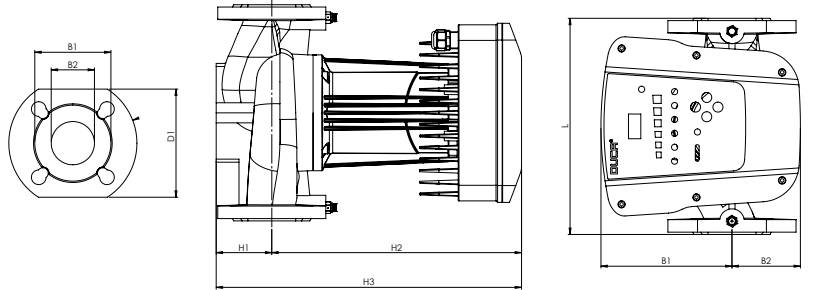
EEl ≤ 0.21

iPWM

ErP
READY

CE RoHS
Compliant

Boyutlar



B1 83 mm
B2 40 mm
D1 126 mm

H1 65 mm
H2 321,5 mm
H3 386,5 mm

L 220 mm
B1 170 mm
B2 88,5 mm

Model Bilgisi

Model	Min/Maks. Sıcaklık (°C)	L (mm)	DN	P1 Maks	Voltaj (V)	Rakor
40-18-220	-2 to +110	220	DN40	900W	220	DN 40 to G1½"

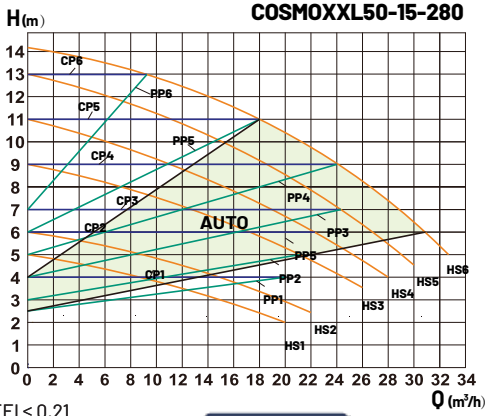
COSMO XXL 50-15-280



Maks. Debi
32 m³/h

**Maks. Basma
Yüksekliği**
15 m

Performans Eğrisi



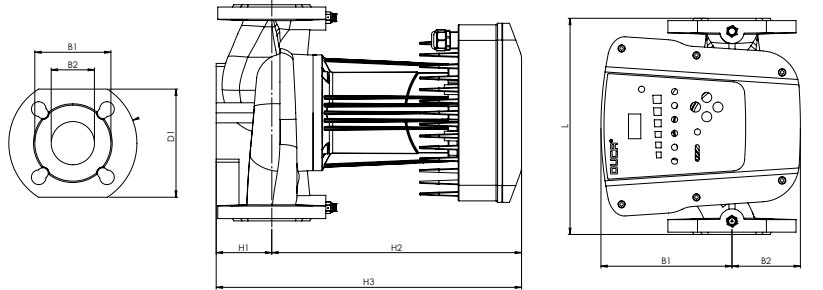
EEI ≤ 0.21

iPWM

ErP
READY

CE RoHS
Compliant

Boyutlar



B1 95 mm

B2 50 mm

D1 140 mm

H1 72 mm

H2 323,5 mm

H3 395,5 mm

L 280 mm

B1 170 mm

B2 88,5 mm

Model Bilgisi

Model	Min/Maks. Sıcaklık (°C)	L (mm)	DN	P1 Maks	Voltaj (V)	Rakor
50-15-280	-2 to +110	280	DN50	1000W	220	DN 50 to G2"

COSMO XXL

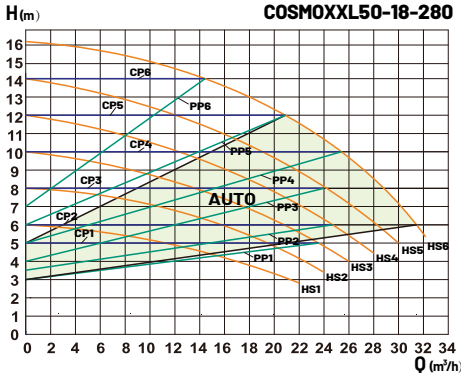
50-18-280



Maks. Debi
32 m³/h

Maks. Basma
Yüksekliği
18 m

Performans Eğrisi



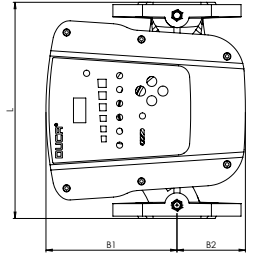
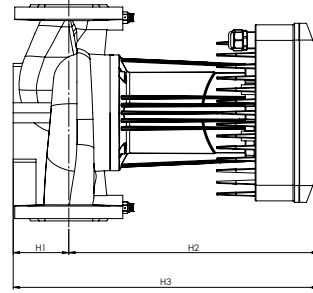
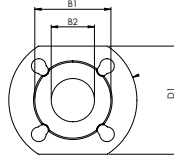
EEI ≤ 0.21

iPWM

ErP
READY

CE RoHS
Compliant

Boyutlar



B1 95 mm
B2 50 mm
D1 140 mm

H1 72 mm
H2 323,5 mm
H3 395,5 mm

L 280 mm
B1 170 mm
B2 88,5 mm

Model Bilgisi

Model	Min/Maks. Sıcaklık (°C)	L (mm)	DN	P1 Maks	Voltaj (V)	Rakor
50-18-280	-2 to +110	280	DN50	1000W	220	DN50 to G2"

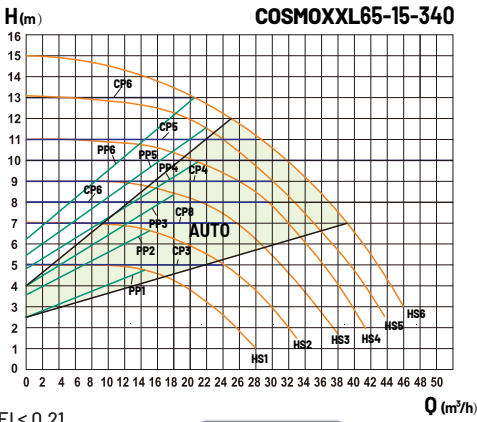
COSMO XXL 65-15-340



Maks. Debi
48 m³/h

**Maks. Basma
Yüksekliği**
15 m

Performans Eğrisi

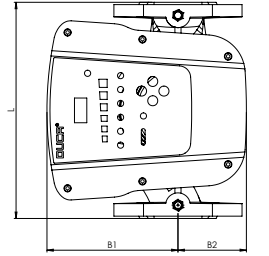
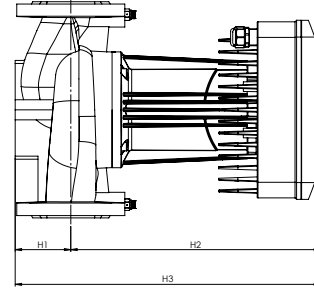
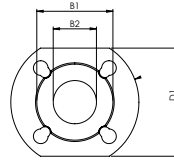


iPWM

ErP
READY

CE RoHS
Compliant

Boyutlar



B1 156 mm

B2 65 mm

D1 140 mm

H1 80 mm

H2 330 mm

H3 410 mm

L 340 mm

B1 170 mm

B2 92 mm

Model Bilgisi

Model	Min/Maks. Sıcaklık (°C)	L (mm)	DN	P1 Maks	Voltaj (V)	Rakor
50-18-280	-2 to +110	340	DN65	1300W	220	DN65 to G2½"

b9bec8

DUCA®



*3be Serisi

TECHNICAL DATA SHEET

3BE SERİSİ

Uygulama

Yerden ısıtma, hava enerjili sıcak su sirkülasyonu, güneş enerjili sıcak su sirkülasyonu ve konut tipi sıcak/soğuk su basınçlandırma dolaşımı gibi domestik sıcak su sistemleri için uygundur.



Ana Özellikler

- 3 kademeli veya otomatik uyarlanabilir çalışma (modele bağlı olarak)
- Düşük gürültü seviyeleriyle enerji verimli performans
- Sızdırmaz yapı ve sağlam hidrolik tasarım
- Yatay motor mili montajı
- Su benzeri özelliklere sahip temiz, aşındırıcı olmayan sıvılar için uygundur

Çalışma Koşulları

- Sıvı sıcaklığı: 2°C - 110°C
- Ortam sıcaklığı: 0°C - +40°C
- Koruma derecesi: IP44
- Anma gerilimi/frekansı: 230 V/380 V
- Yalıtım sınıfı: H
- Pompalanan sıvının özellikleri: temiz sıvı, katı madde ve mineral yağ içermeyen, toksik olmayan, kimyasal olarak nötr, suyun özelliklerine yakın
- Kurulum: Motor mili yatay konumda tutulmalıdır



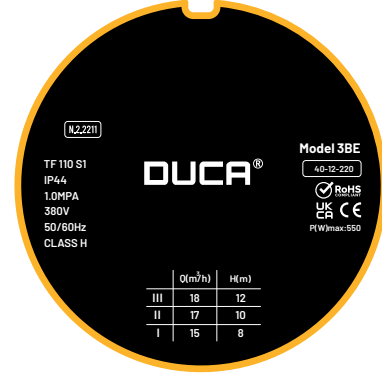
Maks. Debi
18 m³/h

**Maks. Basma
Yüksekliği**
12m

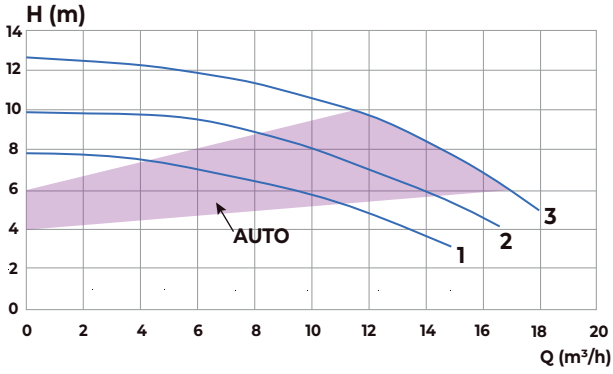
MODEL 3BE

40-120-220

Ürün Bilgi Etiketi

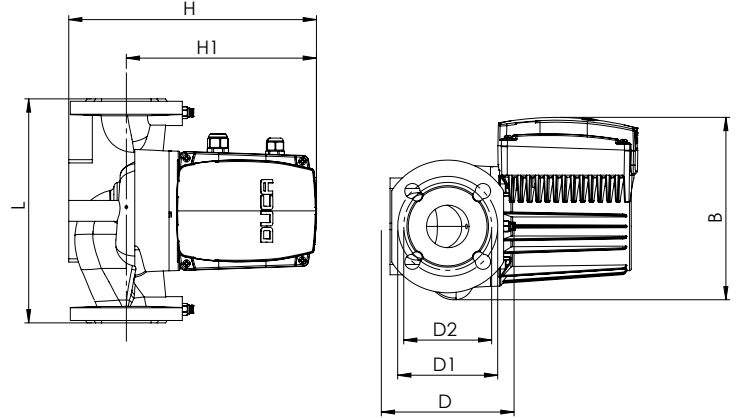


Performans Eğrisi



40-12-220

Boyutlar



H 300 mm
H1 235 mm
L 220 mm
B 217 mm

D 150 mm
D1 110 mm
D2 100 mm

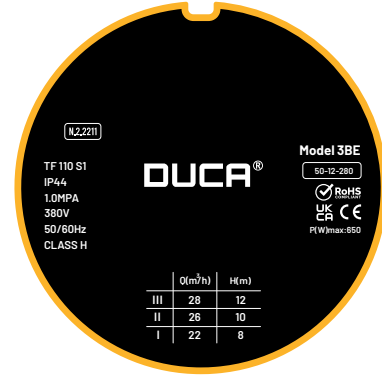
Model Bilgisi

Model	Min/Maks. Sıcaklık (°C)	L (mm)	DN	P1 Maks	Voltaj (V)	Nominal Akım (A)	Rakor
40-12-220	2 to +110	220	DN40	550	230	1,70-4,10	DN40 to 1½"



MODEL 3BE 50-120-280

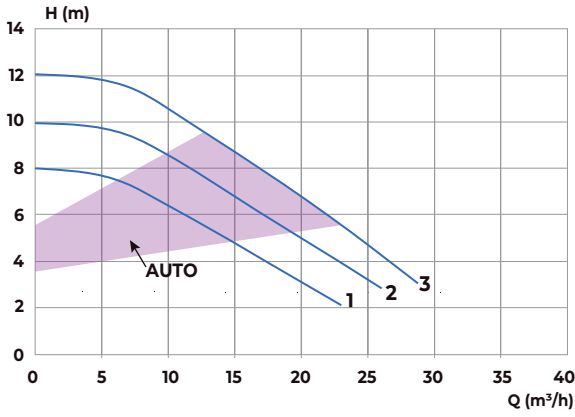
Ürün Bilgi Etiketi



Maks. Debi
28 m³/h

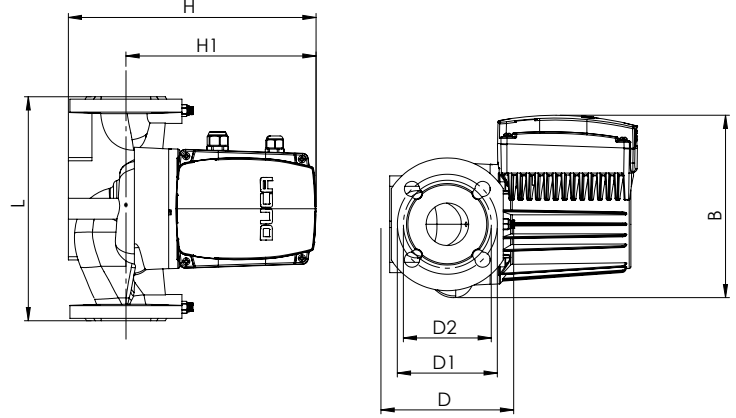
Maks. Basma
Yüksekliği
12m

Performans Eğrisi



Boyutlar

50-12-280



H 309 mm
H1 237 mm
L 280 mm
B 232 mm

D 165 mm
D1 125 mm
D2 110 mm

Model Bilgisi

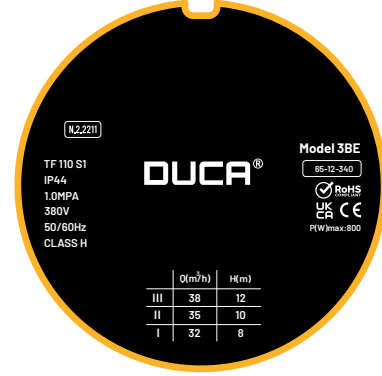
Model	Min/Maks. Sıcaklık (°C)	L (mm)	DN	P1 Maks	Voltaj (V)	Nominal Akım (A)	Rakor
50-12-280	2 to +110	280	DN50	650	230	2,80-4,80	DN50 to 2"



MODEL 3BE

65-12-340

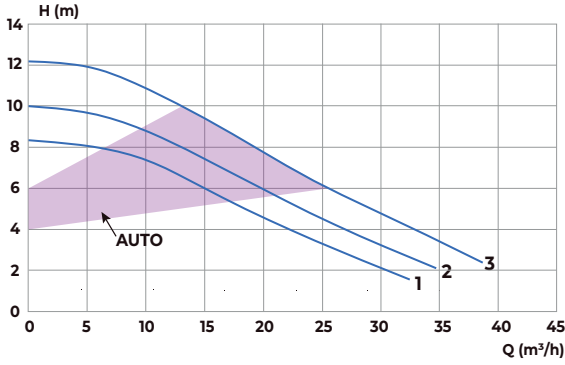
Ürün Bilgi Etiketi



Maks. Debi
38 m³/h

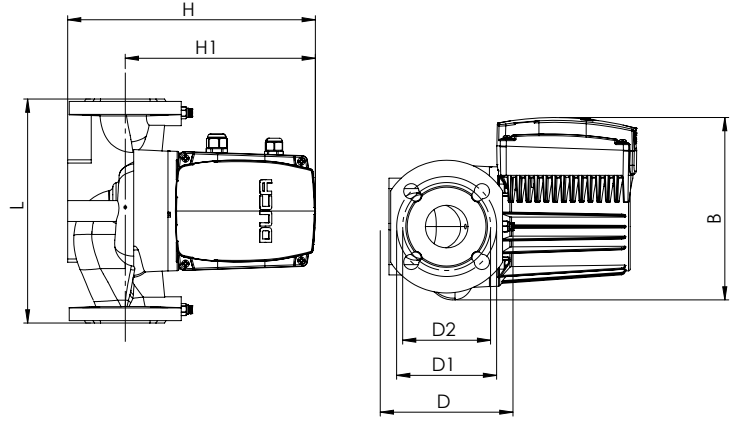
Maks. Basma
Yüksekliği
12m

Performans Eğrisi



Boyutlar

65-12-340



H 324 mm
H1 224 mm
L 340 mm
B 244 mm

D 185 mm
D1 145 mm
D2 130 mm

Model Bilgisi

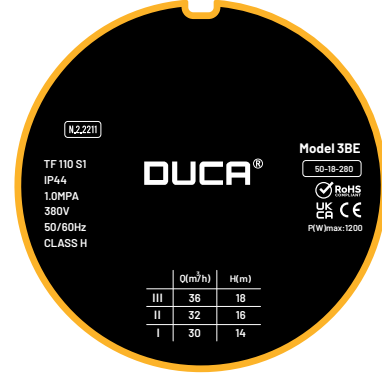
Model	Min/Maks. Sıcaklık (°C)	L (mm)	DN	P1 Maks	Voltaj (V)	Nominal Akım (A)	Rakor
65-12-340	2 to +110	340	DN65	800	230	3,80-5,80	DN65to 2½"

380V



MODEL 3BE 50-180-280

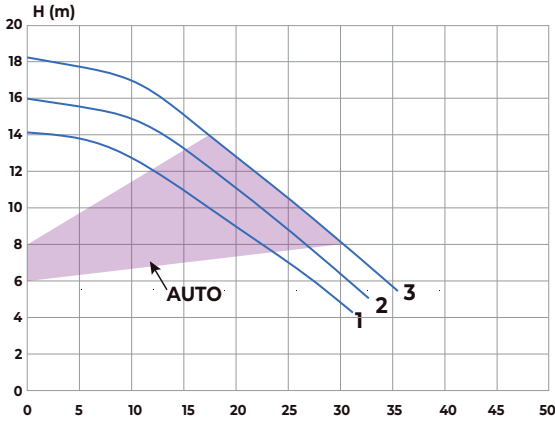
Ürün Bilgi Etiketi



Maks. Debi
36 m³/h

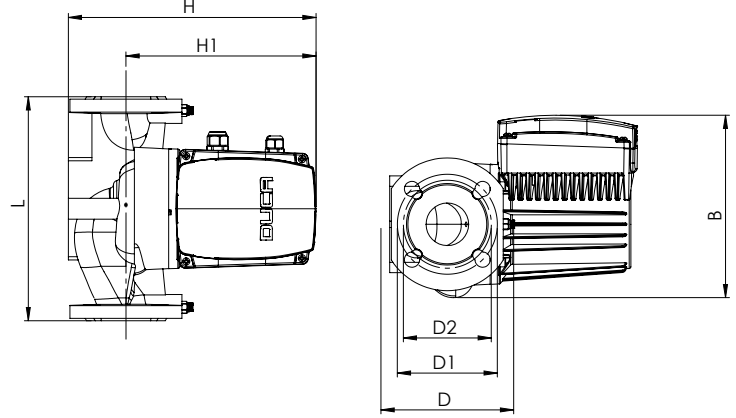
Maks. Basma
Yüksekliği
18m

Performans Eğrisi



Boyutlar

50-18-280



H 309 mm
H1 237 mm
L 280 mm
B 232 mm

D 165 mm
D1 125 mm
D2 110 mm

Model Bilgisi

Model	Min/Maks. Sıcaklık (°C)	L (mm)	DN	P1 Maks	Voltaj (V)	Nominal Akım (A)	Rakor
50-18-220	2 to +110	280	DN50	1200	380	1,80-2,80	DN50 to 2"

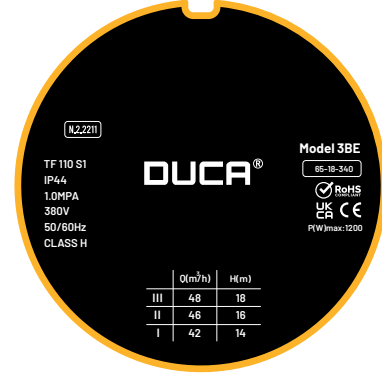
380V



MODEL 3BE

65-180-340

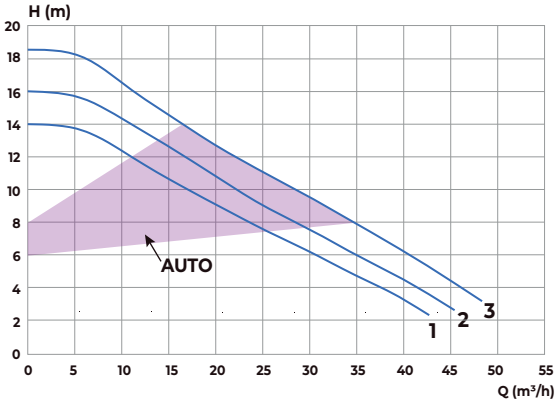
Ürün Bilgi Etiketi



Maks. Debi
48 m³/h

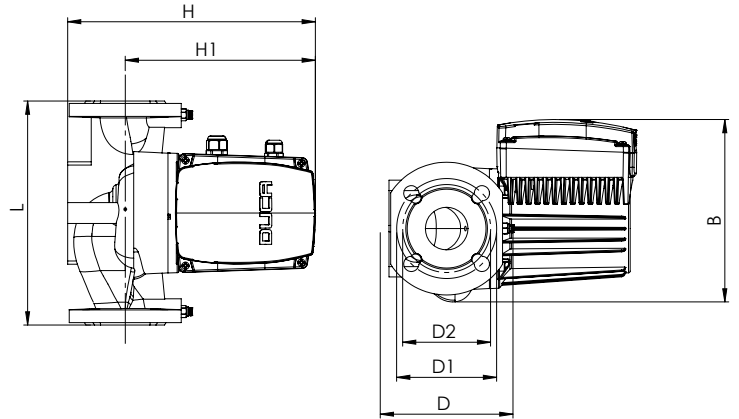
Maks. Basma
Yüksekliği
18m

Performans Eğrisi



Boyutlar

65-18-340



H 324 mm

H1 224 mm

L 340 mm

B 244 mm

D 185 mm

D1 145 mm

D2 130 mm

Model Bilgisi

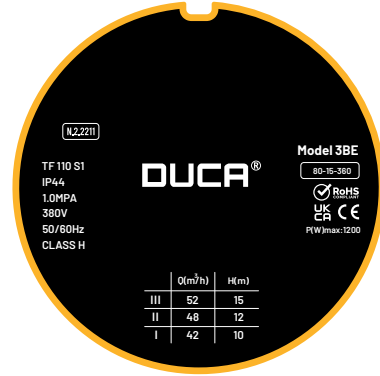
Model	Min/Maks. Sıcaklık (°C)	L (mm)	DN	P1 Maks	Voltaj (V)	Nominal Akım (A)	Rakor
65-18-340	2 to +110	340	DN65	1200	380	1,81-2,62	DN65to 2½"

380V



MODEL 3BE 80-150-360

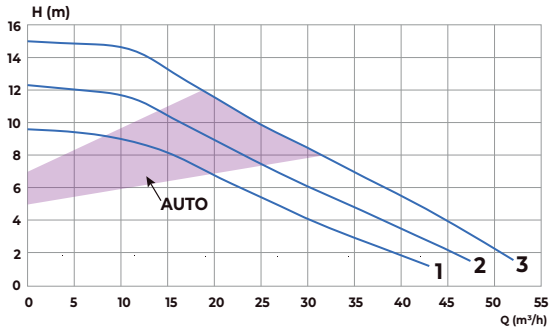
Ürün Bilgi Etiketi



Maks. Debi
52 m³/h

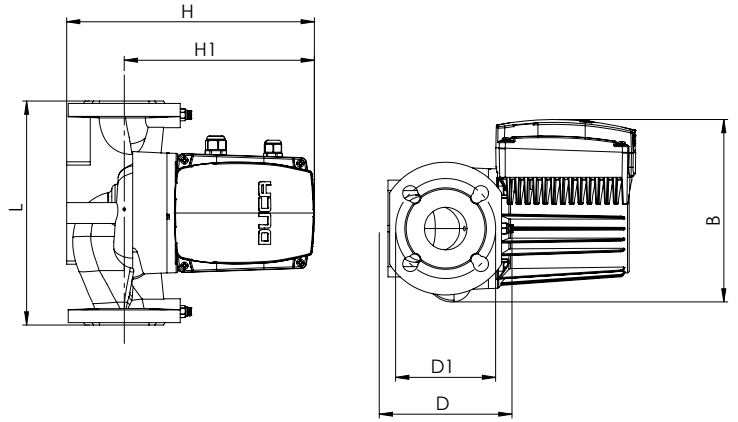
Maks. Basma
Yüksekliği
15m

Performans Eğrisi



Boyutlar

80-15-360



H 343 mm

H1 241 mm

L 360 mm

B 244 mm

D 200 mm

D1 160 mm

Model Bilgisi

Model	Min/Maks. Sıcaklık (°C)	L (mm)	DN	P1 Maks	Voltaj (V)	Nominal Akım (A)	Rakor
80-15-360	2 to +110	340	DN80	1200	380	1,81-2,74	DN80 to 3"

DUCA®



**Force Master*

FORCE MASTER



Uygulama

Su ile çalışan yerden ısıtma, hava enerjili sıcak su sirkülasyonu, güneş enerjili sıcak su sirkülasyonu ve evsel sıcak/soğuk su basınçlandırma sirkülasyonu dahil olmak üzere evsel sıcak su sistemleri için uygundur.



Ana Özellikler

- Sabit mıknatıslı senkron motor, bakır emaye tel, NdFeB mıknatıs.
- Kompakt yapı, sessiz çalışma (<58 dB). Enerji tasarruflu değişken frekans kontrolü.
- Kolay kurulum ve güvenilir çalışma.
- Düşük bekleme modu güç tüketimi (≤ 10 W). Dahili çek valf.

Çalışma Koşulları

- Maksimum ortam sıcaklığı: $+40$ °C
- Gerilim: AC 230 V / 50 Hz
- Koruma sınıfı: IP44
- Yalıtım sınıfı: F
- Maksimum çalışma basıncı: 10 bar
- Sıvı sıcaklığı: 0 °C – 50 °C
- Sıvının pH aralığı: 6,5 – 8,5
- Maksimum katı madde içeriği: $\leq 0,1$, parçacık boyutu $\leq 0,1$ mm

FORCE MASTER

Inlet and Outlet Diameter: DN 25



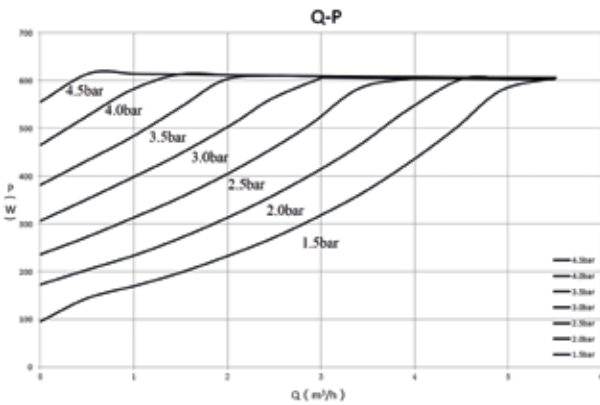
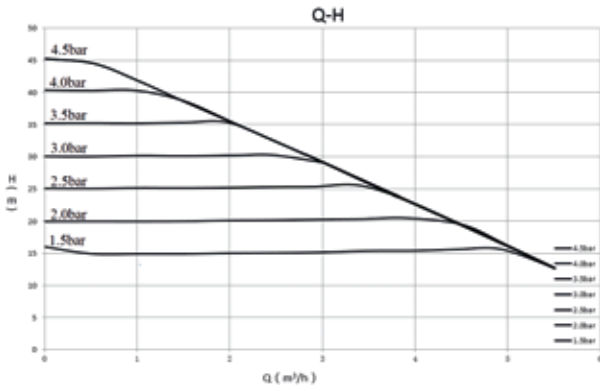
Max. Flow Rate
5,5m³/h

Max. Pump Head
45m

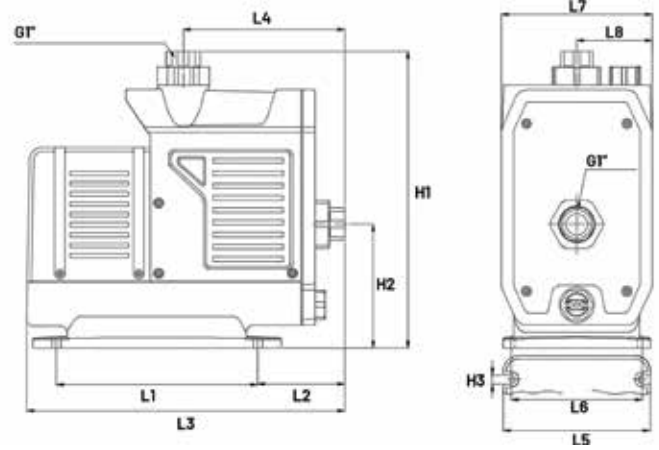
Ürün Bilgi Etiketi

DUCA® FORCE MASTER			
Power Frequency	220V / 50HZ	Medium Temperature	0°C - 50°C
MAX Compression	10 Bar	Insulation Class	F
MAX Head	45m	Rated Head	30m
MAX Traffic	5.5 m ³ /h	Rated Flow	3 m ³ /h
Input Power	600W	Protection Level	IP 44
Rated Current	2.9A	Working System	S1
TF	50°C	Motor Steering	Pump port Counterclockwise

Performans Eğrisi



Boyutlar



L1 230 mm

L2 99 mm

L3 365 mm

L4 184.5 mm

L5 168 mm

L6 150 mm

L7 174 mm

L8 87 mm

H1 339 mm

H2 141 mm

H3 10 mm

G 1"



İnovasyon ve Hassasiyet Birleşiyor

Performans, Verimlilik, Güvenilirlik

Duca'da, yetkin mühendislerimiz her ürünü titizlikle tasarlayarak üstün performans ve olağanüstü enerji verimliliği sağlar. Gelişmiş simülasyonlar ve hassas teknik analizler sayesinde, yenilikçiliği güvenilirlikle kusursuz bir şekilde harmanlayan pompa çözümleri sunuyoruz; böylece her damla suyu sürdürülebilir konfora dönüştürüyoruz.



DUCA[®]



**Heat Master*

TECHNICAL DATA SHEET

HEAT MASTER



Uygulama

Heat Master serisi akıllı deęişken frekanslı sirkülasyon pompaları, Q/SG 604 standartlarına uygundur. Motorun statoru tamamen korumalıdır ve dönen parçalar temiz suya daldırılmıştır; bu su, çalışma sırasında soęutma ve yağlama işlevi görür. Elektrikli pompanın koruma kovani, motorun iç demir çekirdeęini sudan tamamen koruyan ve izole eden ince cidarlı bir yapıya sahiptir, geleneksel mekanik sızdırmazlık yapısını ortadan kaldırır ve geleneksel su pompasının sızdırmazlık su sızıntısı sorununu çözer. Dönen parçalar, aşınmaya dayanıklı ve temiz su ile yağlanan seramik yataklar ve seramik şaftlar kullanır; bu da motoru soęutur ve gürültüyü azaltır. Tam kaldırma çalışması yük taşımaz. Doğru kullanıldığı sürece, genellikle bakım gerektirmez.

Ana Özellikler

- Düşük gürültü ve sızıntı yok.
- Pirinç pompa gövdesi, korozyon direnci ve dayanıklılık.
- Kompakt yapı ve kolay kurulum.
- Çevrilebilir ayar tuşu, kullanımı kolay.
- Düşük güç ve enerji tüketimi.

Çalışma Koşulları

- Sıvı sıcaklığı: 2°C~75°C
- Ortam sıcaklığı: -20°C~+40°C
- Maksimum sistem basıncı: 10 bar
- Koruma sınıfı: IPX4
- Anma gerilimi/frekansı: 230 V (-10%~+6%), 50/60 Hz
- Evsel su, ortamın pH değeri 6,5 ile 8,5 arasında olmalıdır,
- Katı parçacıkların hacim içerięi birim hacmin %0,1'inden fazla olmamalıdır ve parçacık boyutu 0,2 mm'den fazla olmamalıdır.

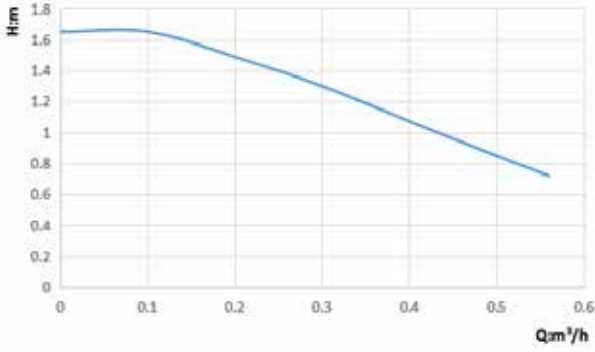
HEAT MASTER



Max. Flow Rate
0,5 m³/h

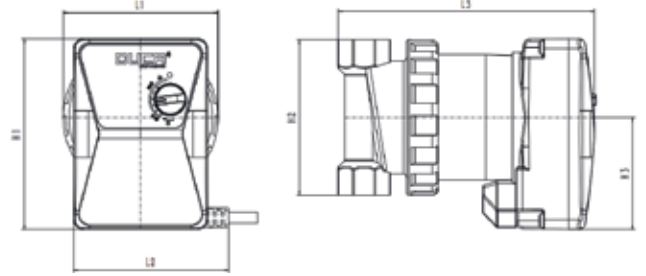
Max. Head
1,7m

Performans Eğrisi



HEAT MASTER

Boyutlar



H1 98 mm

H2 80 mm

H3 57,5 mm

L1 80 mm

L2 123 mm

L3 123 mm

Strateji

Her proje, teknik çerçevesi net tanımlanmış bir başlangıçla ilerler.

Worimex'te strateji aşaması; müşteri taleplerinden doğan projelerle birlikte, yoğun Ar-Ge çalışmaları sonucunda geliştirilen özgün ürün fikirlerini de kapsar.

Teknik fizibilite analizleri bu aşamada yapılır. Üretilebilirlik, maliyet dengesi, proses kabiliyeti ve potansiyel riskler birlikte değerlendirilir. Benchmark çalışmaları ve rakip analizleri ile ürün konumlandırması teknik veriler üzerinden belirlenir.

Milestone planları oluşturulur. Risk matrisi proje başlangıcında devreye alınır. Tasarım, test ve üretim yol haritası netleştirilir. Bu aşama yalnızca "ne üretileceğini" değil; "nasıl ve hangi disiplinle üretileceğini" tanımlar.



DUCA®



**Heat Master L*

TECHNICAL DATA SHEET

HEAT MASTER L



Uygulama

Evsel sıcak su kullanımında, sıcak su gelene kadar borulardaki soğuk suyun tahliye edilmesi gerekir; bu da gecikmelere ve kaynak israfına neden olur. Akıllı Geri Dönüş Pompamız, musluk açıldığında anında sıcak su sağlayarak bu sorunu ortadan kaldırır ve hem konfor hem de verimlilik sunar.

Sistem, sürekli akıllı sıcaklık kontrolü, enerji tasarruflu modu, dokunmatik aktivasyon, uzaktan kumanda ve otomatik su akışı aktivasyonu dahil olmak üzere çoklu çalışma modlarını destekleyerek "sıfır soğuk su" rahatlığını sağlar. Gazlı, elektrikli, güneş enerjili, hava kaynaklı su ısıtıcıları ve duvara monte fırınlar için uygun olan pompa, 30 m ile 150 m arası boru uzunluğuna ve minimum 6 L/dk su akışına sahip evlere etkili bir şekilde hizmet eder.

Özel dönüş boruları olmayan kurulumlarda, pompa uç noktaya yakın bir yerde sıcak ve soğuk su hatları arasına bağlanır. Dönüş boruları olan sistemlerde ise, genellikle su tankı veya boru hattı uç noktasına yakın bir yerde sıcak su hattı ile dönüş borusu arasına bağlanır.

Ana Özellikler

- Anında sıcak su temini ("sıfır soğuk su").
- Akıllı, enerji tasarruflu sabit sıcaklık kontrolü.
- Çok yönlü çalıştırma yöntemleri (dokunma, uzaktan kumanda, su akışı ile çalıştırma).
- Gazlı, elektrikli, güneş enerjili, hava enerjili ısıtıcılar ve duvara monte fırınlarla uyumludur.
- Min. 6 L/dk akış hızında 30-150 m boru hattı uzunluklarını destekler.
- Esnek kurulum (dönüş borusu olsun ya da olmasın).

Çalışma Koşulları

- Sıvı sıcaklığı: 2°C~70°C
- Ortam sıcaklığı: -20°C~+40°C
- Maksimum sistem basıncı: 10 bar
- Koruma sınıfı: IP21
- Anma gerilimi/frekansı: 230 V (-10%~+6%), 50/60 Hz
- Evsel su (içme suyu değil), ortamın pH değeri 6,5 ile 8,5 arasındadır,
- Katı parçacıkların hacim içeriği birim hacmin %0,1'inden fazla olmamalıdır ve parçacık boyutu 0,2 mm'den fazla olmamalıdır.

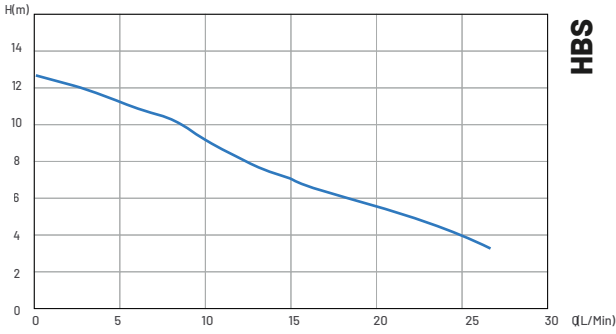
HEAT MASTER L



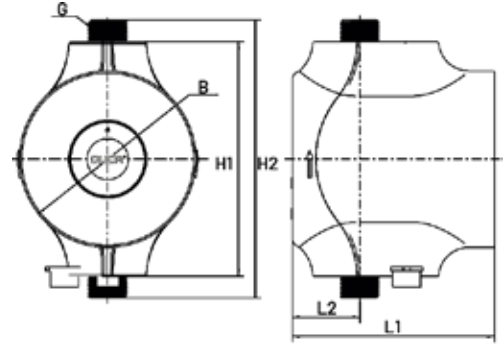
Max. Flow Rate
1,6 m³/h

Max. Head
12m

Performans Eğrisi



Boyutlar



H1 125 mm

H2 148 mm

B 94 mm

L1 108 mm

L2 36 mm

G 1/2

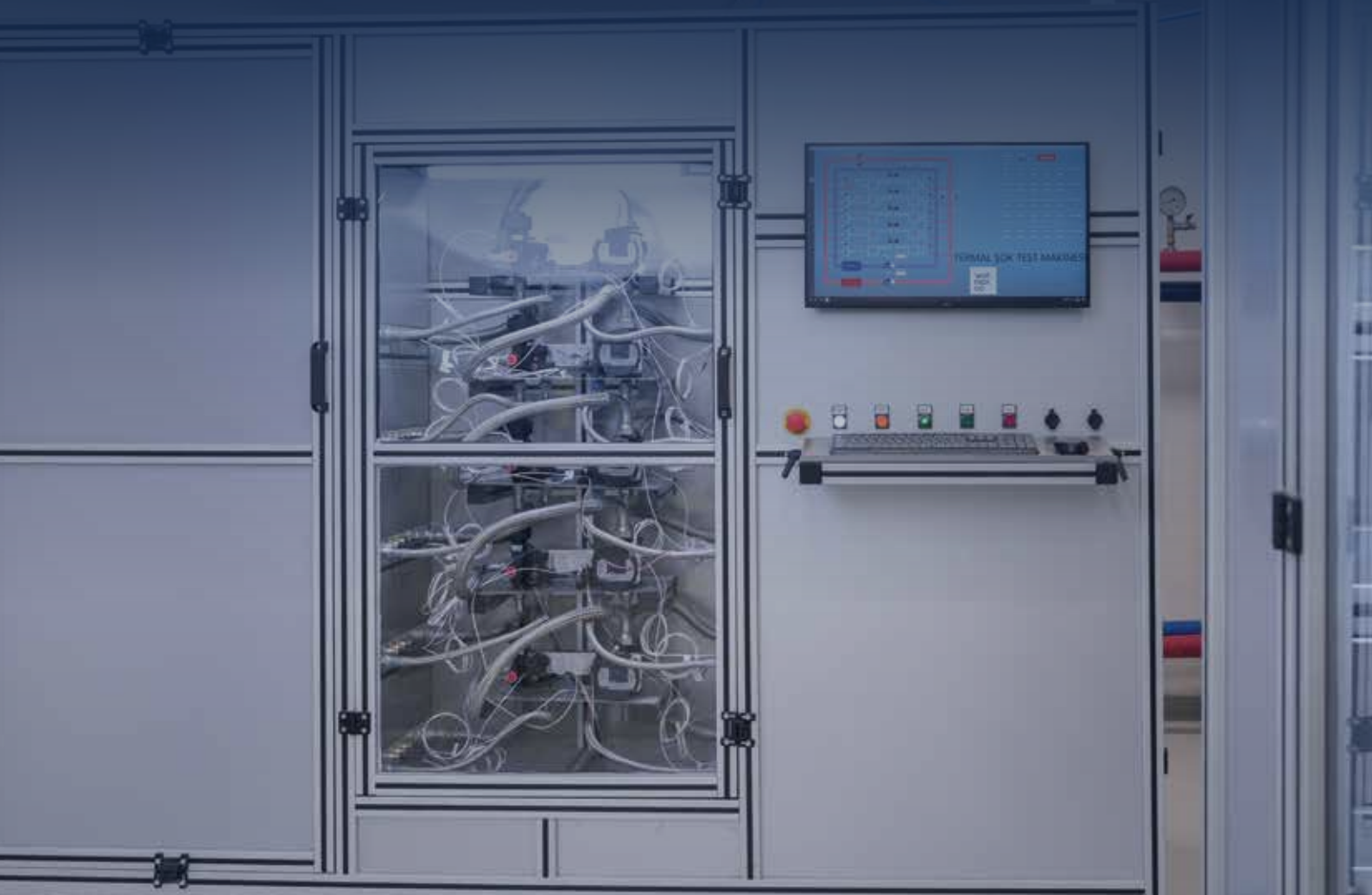
DVT Doğrulama

Design Validation Testing (DVT), ürünün tanımlanmış teknik spesifikasyonları ve performans gereksinimlerini karşıladığını doğrular.

Test kapsamı ürün tipine göre değişmekle birlikte tipik olarak basınç dayanımı, sızıntı testi, termal döngü, çevresel stres testleri ve saha simülasyon koşullarını içerir.

Test sonuçları teknik raporlar aracılığıyla belgelenir ve çok disiplinli mühendislik ekipleri tarafından analiz edilir.

Hata oluştuğunda kök neden analizi yapılır ve yeniden test öncesi tasarım revizyonları uygulanır.



DUCA®



*Xr

XR



Uygulama

Yerden ısıtma, hava enerjili sıcak su sirkülasyonu, güneş enerjili sıcak su sirkülasyonu ve konut tipi sıcak/soğuk su basınçlandırma dolaşımı gibi domestik sıcak su sistemleri için uygundur.

Ana Özellikler

- 3 kademeli hız ayarı
- Düşük gürültü
- Sızıntısız çalışma

Çalışma Koşulları

- Sıvı sıcaklığı: 2°C – 110°C
- Ortam sıcaklığı: 0 – +40°C
- Maksimum sistem basıncı: 10 bar
- Koruma sınıfı: IP44
- Anma gerilimi/frekansı: 220 V – 240 V / 50 Hz
- Yalıtım sınıfı: H
- Pompalanan sıvı özellikleri: temiz sıvı, katı maddeler ve mineral yağlar içermeyen, toksik olmayan, kimyasal olarak nötr, suyun özelliklerine yakın
- Kurulum: motor şaftı yatay konumda tutulmalıdır

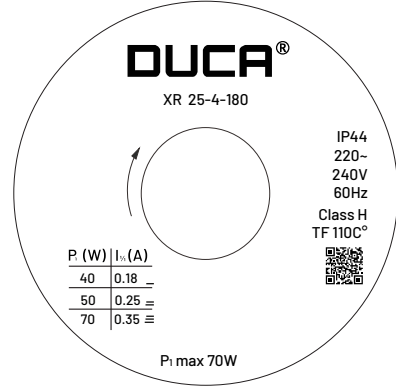


Max. Flow Rate
3 m³/h

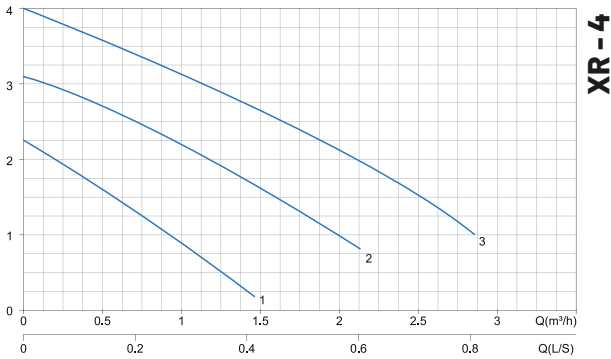
Max. Head
4m

XR XX - 4

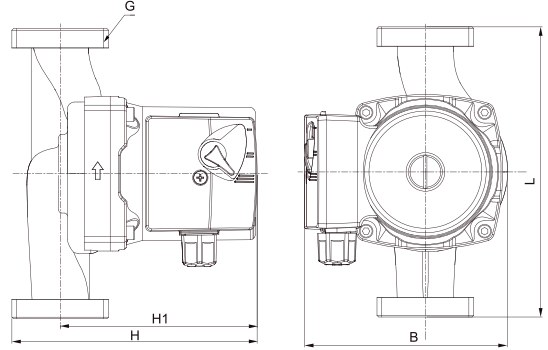
Ürün Bilgi Etiketi



Performans Eğrisi



Boyutlar



H 133 mm
H1 103 mm

L 130/180 mm
B 123 mm

Farklı Modeller

Model	Min/Maks. Sıcaklık (°C)	L (mm)	DN	P1 Maks	Voltaj (V)	Nominal Akım (A)	Rakor
25-4-130	2 to +110	130	25mm G1½	70	1x230	0,18-0,35	G1½ to G1
25-4-180	2 to +110	180	25mm G1½	70	1x230	0,18-0,35	G1½ to G1
32-4-180	2 to +110	180	32mm G2	70	1x230	0,18-0,35	G2 to G1¼

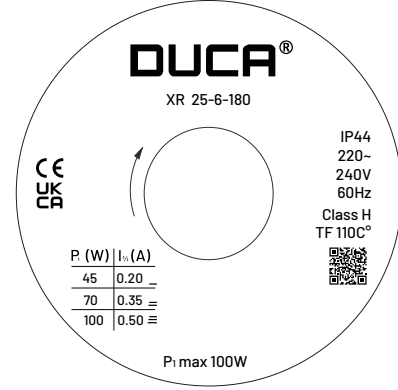


Max. Flow
3,2 m³/h

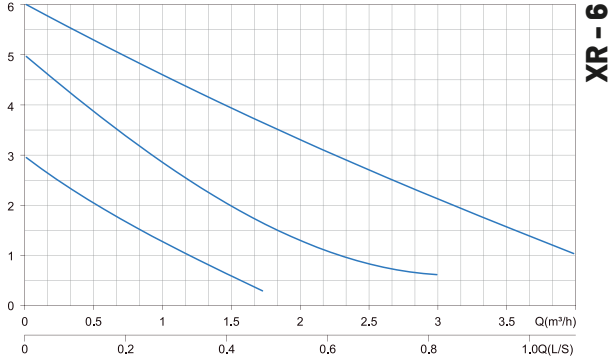
Max. Head
6m

XR XX - 6

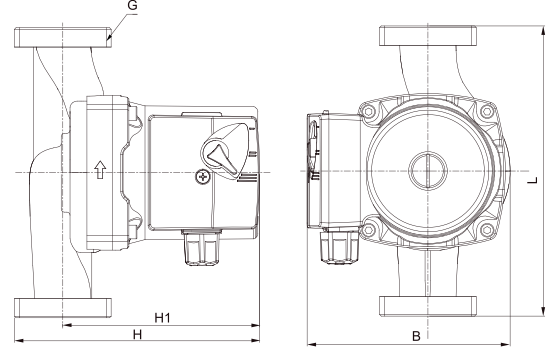
Ürün Bilgi Etiketi



Performans Eğrisi



Boyutlar



H 133 mm
H1 103 mm

L 130/180 mm
B 123 mm

Farklı Modeller

Model	Min/Maks. Sıcaklık (°C)	L (mm)	DN	P1 Maks	Voltaj (V)	Nominal Akım (A)	Rakor
25-6-130	2 to +110	130	25mm G1½	100	1x230	0,20-0,50	G1½ to G1
25-6-180	2 to +110	180	25mm G1½	100	1x230	0,20-0,50	G1½ to G1
32-6-180	2 to +110	180	32mm G2	100	1x230	0,20-0,50	G2 to G1¼

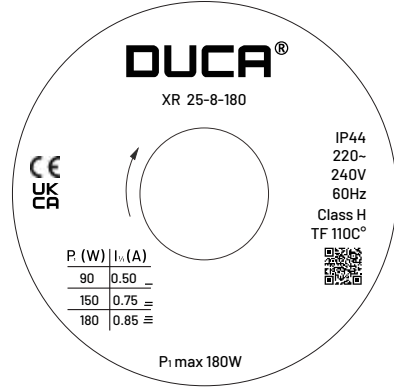


Max. Flow
3,5 m³/h

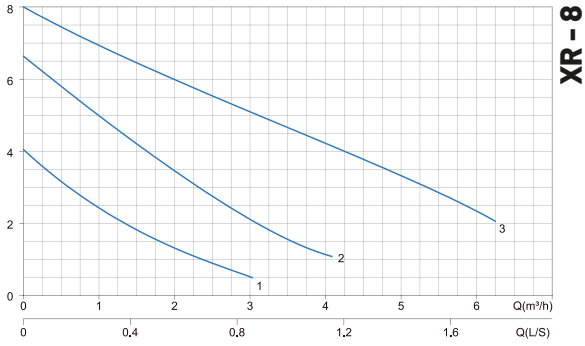
Max. Head
8m

XR XX - 8

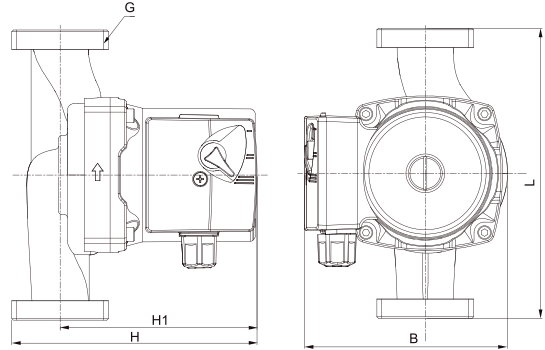
Ürün Bilgi Etiketi



Performans Eğrisi



Boyutlar



Farklı Modeller

Model	Min/Maks. Sıcaklık (°C)	L (mm)	DN	P1 Maks	Voltaj (V)	Nominal Akım (A)	Rakor
25-8-180	2 to +110	180	25 _{mm} G1½	180	1x230	0,50-0,85	G1½ to G1

Mükemmellik İçin Tasarlandı

İnovasyon, Kalite, Güvenilirlik

AR&GE ekibimiz, her bir pompayı titizlikle test edip geliştirerek küresel standartların ötesine geçmesini sağlar. Duca, ileri mühendislik ile yenilikçi teknolojiyi bir araya getirerek güvenilir performans, enerji verimliliği ve maksimum dayanıklılık sunar; böylece hizmet verdiğimiz her eve konfor, güvenlik ve sürdürülebilirlik getirir.

DUCA®

DUCA®



*Xr Pro

XR PRO

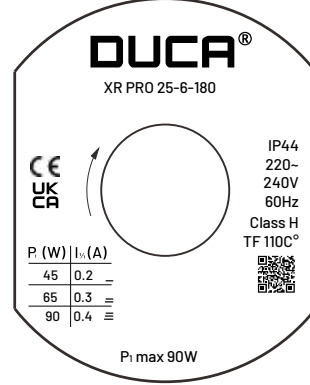
XX - 6

Ürün Bilgi Etiketi

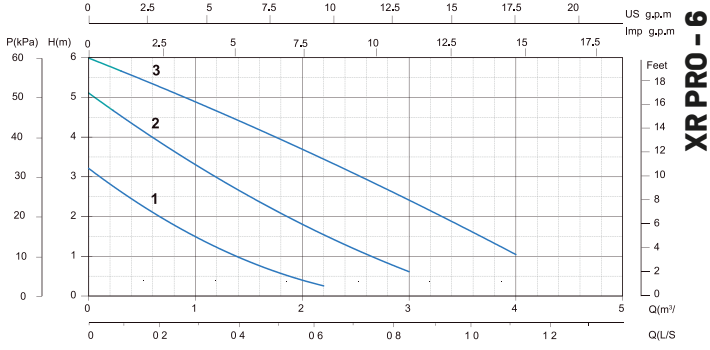


Max. Flow Rate
4 m³/h

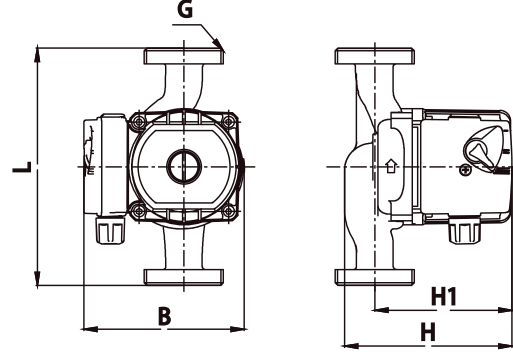
Max. Head
6m



Performans Eğrisi



Boyutlar



H 125 mm

H1 105 mm

L 130/180 mm

B 130 mm

Farklı Modeller

Model	Min/Maks. Sıcaklık (°C)	L (mm)	DN	P1 Maks	Voltaj (V)	Nominal Akım (A)	Rakor
25-6-130	2 to +110	130	25mm G1½	90	1x230	0,20-0,40	G1½ to G1
25-6-180	2 to +110	180	25mm G1½	90	1x230	0,20-0,40	G1½ to G1

XR PRO

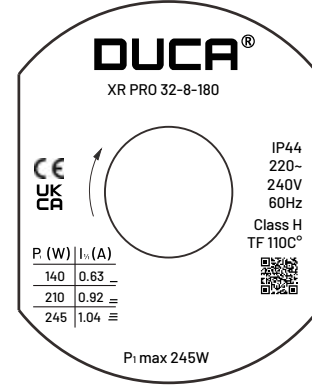
XX - 8

Ürün Bilgi Etiketi

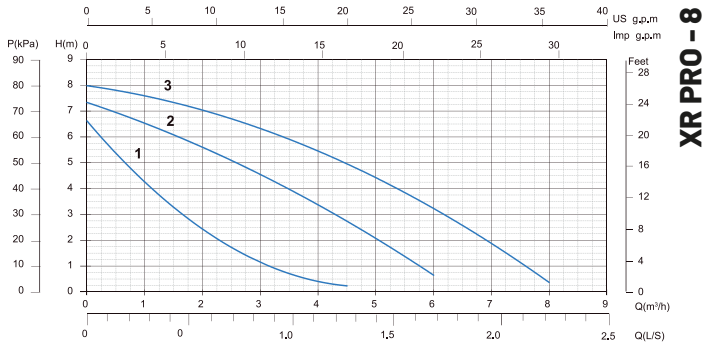


Max. Flow Rate
8 m³/h

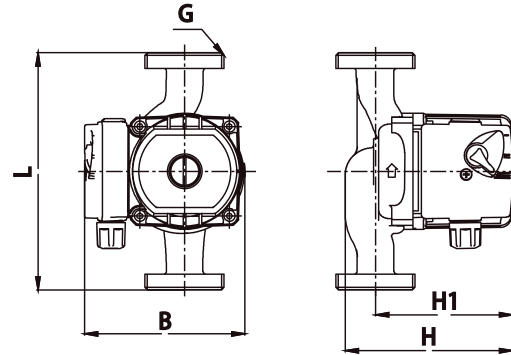
Max. Head
8m



Performans Eğrisi



Boyutlar



H 170 mm
H1 130 mm

L 180 mm
B 150 mm

Farklı Modeller

Model	Min/Maks. Sıcaklık (°C)	L (mm)	DN	P1 Maks	Voltaj (V)	Nominal Akım (A)	Rakor
25-8-180	2 to +110	130	25mm G1½	200	1x230	0,20-0,40	G1½ to G1
32-8-180	2 to +110	180	32mm G2	245	1x230	0,20-0,40	G2 to G1¼



XR PRO XL

Uygulama

Yerden ısıtma, hava enerjili sıcak su sirkülasyonu, güneş enerjili sıcak su sirkülasyonu ve konut tipi sıcak/soğuk su basınçlandırma dolaşımı gibi domestik sıcak su sistemleri için uygundur.



Ana Özellikler

- 3 kademeli hız ayarı
- Düşük gürültü
- Sızıntısız çalışma

Çalışma Koşulları

- Sıvı sıcaklığı: 2°C - 110°C
- Ortam sıcaklığı: 0 - +40°C
- Maksimum sistem basıncı: 10 bar
- Koruma sınıfı: IP44
- Anma gerilimi/frekansı: 220 V - 240 V / 50 Hz
- Yalıtım sınıfı: H
- Pompalanan sıvı özellikleri: temiz sıvı, katı maddeler ve mineral yağlar içermeyen, toksik olmayan, kimyasal olarak nötr, suyun özelliklerine yakın
- Kurulum: motor şaftı yatay konumda tutulmalıdır

XR PRO XL

XX - 12

Ürün Bilgi Etiketi

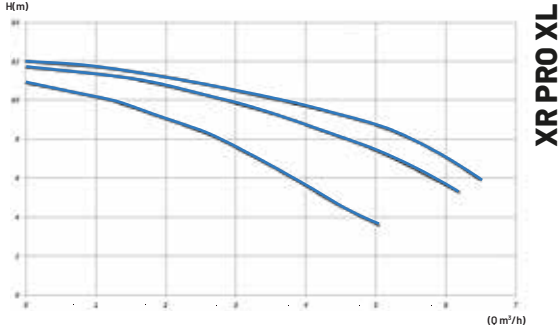


Max. Flow Rate
4 m³/h

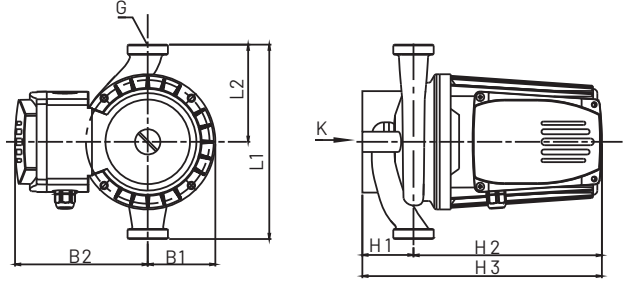
Max. Head
6m



Performans Eğrisi



Boyutlar



H1 125 mm

H2 105 mm

K 105 mm

G 105 mm

L1 130/180 mm

L2 130/180 mm

B1 130 mm

B2 130 mm

Farklı Modeller

Model	Min/Maks. Sıcaklık (°C)	L (mm)	DN	P1 Maks	Voltaj (V)	Nominal Akım (A)	Rakor
25-12-180	2 to +110	180	25mm G1½	500	1x230	2,00-2,50	G1½ to G1
32-12-180	2 to +110	180	32mm G2	500	1x230	2,00-2,50	G2 to G1½

Özenle Tasarlandı. Güvenilir Şekilde Sunuldu.

DUCA`da her pompa belirli bir amaçla üretilir: hassas bir şekilde çalışmak, uzun ömürlü olmak ve günlük yaşamın gerçek ihtiyaçlarına uyum sağlamak.

Tasarımdan teslimata kadar, süreçlerimiz uzmanlık, kalite ve ürünlerimizin nerede ve nasıl çalıştığına dair derin bir anlayışla yönlendirilir. Her ürün, değişen koşullar altında uzun vadeli güvenilirlik, enerji verimliliği ve tutarlı performans sağlamak için titizlikle test edilir.

Sadece bileşenler üretmiyoruz – her bir pompa ile güven inşa ediyoruz.

Basınç Ölçüm & Emniyet Sistemleri

Manometre

Uygulama

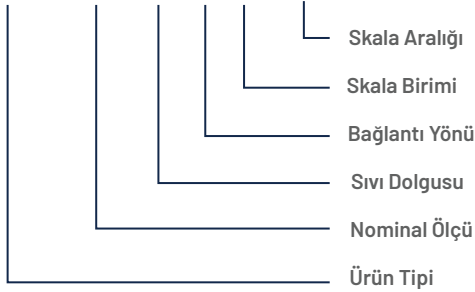
Basınç izleme uygulamaları için tasarlanmıştır. Birden fazla gövde-tasarım seçeneği ve geniş ölçüm aralığı sayesinde; su ve atıksu arıtma tesislerinde, makine imalatında, ısıtma ve klima - sistemlerinde, hidrolik ve pnömatik tesisatlarda ve genel proses hatlarında kullanıma uygundur. Bakır alaşımlarını etkilemeyen korozif olmayan proses akışkanlarıyla uyumluluğu, endüstriyel ortamlarda güvenilir çalışma ve uzun servis ömrü sağlar.



EN 837-3 EN 837-1 CE
mbar bar

Ürün Kod Mantığı

PG 100 G 1 B 016



Teknik Özellikler

Gösterge Çapı

Ø63mm

Ø100mm

Gövde Malzemesi

DKP Sac, Paslanmaz

Bağlantı Malzemesi

Pirinç

Bağlantı Tipi

Ø63 G 1/4"

Ø100 G 1/2"

Montaj Konumu

Alttan Bağlantı

Hassasiyet Sınıfı

CL 1.6

Mekanizma



Kapsül Diyafram

















Çok düşük basınç uygulamalarında kullanılır. Kapsül eleman; basınç altında şekil değiştiren ince, oluklu diyaframlardan (corrugated diaphragms) oluşur ve mbar aralığında yüksek hassasiyet (high sensitivity) ve doğru ölçüm sağlar.



C-tip Bourdon tüpü

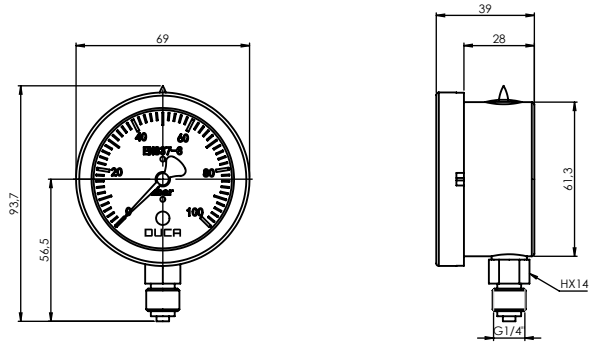
Standart basınç aralıkları için tasarlanmıştır. C şeklindeki Bourdon tüpü basınç altında genişir ve mekanik hareketi güvenilir ve hassas bir ibre (pointer) göstergesine dönüştürür.

Model Bilgisi

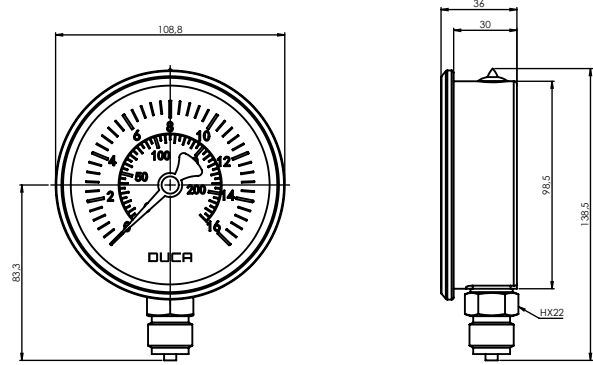
Görsel	Ürün	Ürün Kodu	Stok Kodu	Nominal Ölçü	Skala Birimi	Skala Aralığı	Sıvı Dolumu	Hassasiyet Sınıfı	Mekanizma
	Ø63 Standart manometre, 0-6 bar	PG063D1B006	050.051.113	63mm	bar/psi	0-6	-	Class 1.6	C-tip Bourdon tüpü
	Ø63 Standart manometre, 0-10 bar	PG063D1B010	050.051.114	63mm	bar/psi	0-10	-	Class 1.6	C-tip Bourdon tüpü
	Ø63 Standart manometre, 0-16 bar	PG063D1B016	050.051.111	63mm	bar/psi	0-16	-	Class 1.6	C-tip Bourdon tüpü
	Ø63 Standart manometre, 0-25 bar	PG063D1B025	050.051.112	63mm	bar/psi	0-25	-	Class 1.6	C-tip Bourdon tüpü
	Ø100 Standart manometre, 0-6 bar	PG100D1B006	050.051.124	100mm	bar/psi	0-6	-	Class 1.6	C-tip Bourdon tüpü
	Ø100 Standart manometre, 0-10 bar	PG100D1B010	050.051.121	100mm	bar/psi	0-10	-	Class 1.6	C-tip Bourdon tüpü
	Ø100 Standart manometre, 0-16 bar	PG100D1B016	050.051.122	100mm	bar/psi	0-16	-	Class 1.6	C-tip Bourdon tüpü
	Ø100 Standart manometre, 0-25 bar	PG100D1B025	050.051.123	100mm	bar/psi	0-25	-	Class 1.6	C-tip Bourdon tüpü
	Ø63 Gliserin dolgulu manometre, 0-16 bar	PG063G1B016	050.051.211	63mm	bar/psi	0-16	Gliserin	Class 1.6	C-tip Bourdon tüpü
	Ø63 Gliserin dolgulu manometre, 0-25 bar	PG063G1B025	050.051.212	63mm	bar/psi	0-25	Gliserin	Class 1.6	C-tip Bourdon tüpü
	Ø100 Gliserin dolgulu manometre, 0-16 bar	PG100G1B016	050.051.221	100mm	bar/psi	0-16	Gliserin	Class 1.6	C-tip Bourdon tüpü
	Ø100 Gliserin dolgulu manometre, 0-25 bar	PG100G1B025	050.051.222	100mm	bar/psi	0-25	Gliserin	Class 1.6	C-tip Bourdon tüpü
	Ø63 Kapsül basınç manometresi, 0-100 mbar	PG063D1M100	050.051.311	63mm	mbar	0-100	-	Class 1.6	Kapsül diyafram
	Ø63 Kapsül basınç manometresi, 0-600 mbar	PG063D1M600	050.051.312	63mm	mbar	0-600	-	Class 1.6	Kapsül diyafram
	Ø63 Kapsül basınç manometresi, silikon yağı dolgulu, 0-100 mbar	PG063G1M100	050.051.411	63mm	mbar	0-100	Gliserin	Class 1.6	Kapsül diyafram
	Ø63 Kapsül basınç manometresi, silikon yağı dolgulu, 0-600 mbar	PG063G1M600	050.051.412	63mm	mbar	0-600	Gliserin	Class 1.6	Kapsül diyafram

Teknik Çizim

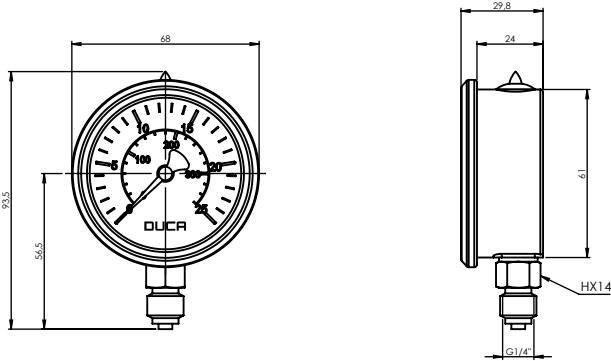
PG063G1M



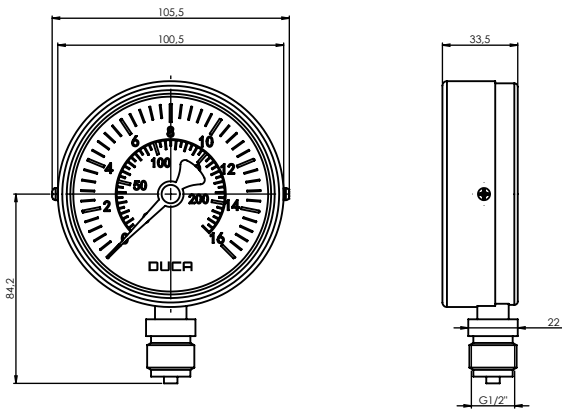
PG100G1B



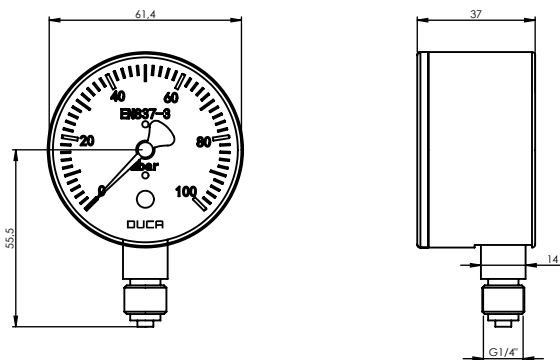
PG063G1B



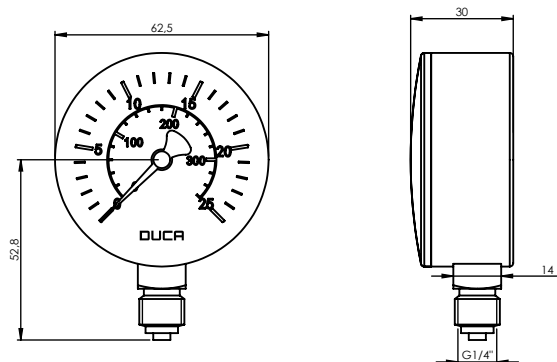
PG100D1B



PG063D1M



PG063D1B



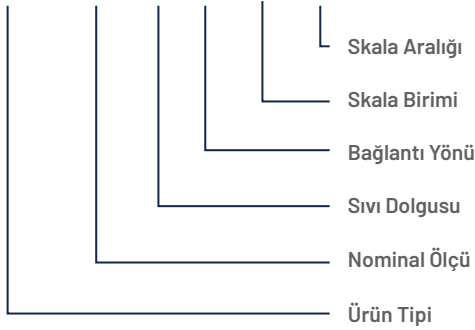
Termometre

Uygulama

Proses endüstrisinde yaygın olarak kullanılan sıcaklık izleme uygulamaları için tasarlanmıştır. Sağlam yapısı, agresif ortamlar dahil olmak üzere zorlu çalışma koşullarında güvenilir performans sağlar. Dişli termokılıflar kullanılarak prosese monte edildiğinde, algılama elemanını korur ve sistem çalışmasını kesintiye uğratmadan termometrenin değiştirilebilmesine olanak tanır. Bu cihazlar; enerji üretimi, kimya ve petrokimya tesisler, petrol ve gaz endüstrisi, su ve atıksu arıtma tesisleri, makine imalatı ve genel proses uygulamalarında yaygın olarak kullanılır.

Ürün Kod Mantığı

BT 100 U 1 C 120



Mekanizma



Bimetal Ölçüm Elmanı

Sıcaklık, farklı ısıl genleşme katsayılarına (thermal expansion coefficients) sahip iki farklı metalden oluşan bimetalik bir sargı (bimetallic coil) ile ölçülür. Sıcaklık değiştiğinde sargı sapar (deflects) ve ısıl hareketi, hassas bir ibre göstergesine (precise pointer indication) dönüştürür.



EN 131-90
°C



Teknik Özellikler

Gösterge Çapı

Ø63

Ø100

Gövde Malzemesi

Ø63 Paslanmaz Çelik

Ø100 DKP Sac

Bağlantı Malzemesi

Ø63 Pirinç

Ø100 Paslanmaz Çelik

Bağlantı Tipi

G 1/2"

Montaj Konumu

Ø63 Arkadan Bağlantılı

Ø100 Alttan Bağlantılı

Hassasiyet Sınıfı

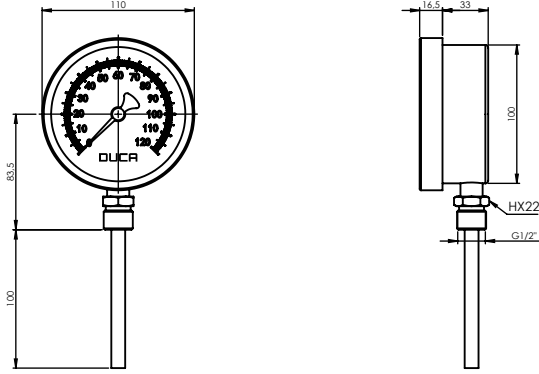
CL 1.6

Model Bilgisi

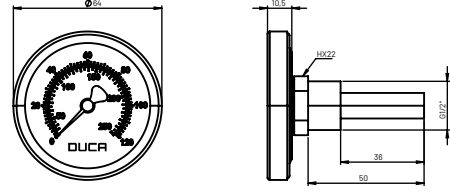
Görsel	Ürün	Ürün Kodu	Stok Kodu	Nominal Ölçü	Skala Birimi	Skala Aralığı	Sıvı Dolumu	Hassasiyet Sınıfı	Mekanizma
	Bimetal Termometre Ø100, 0-120°C	BT100U1C120	053.051.521	100mm	°C	0-120	-	Class 1.6	Bimetal
	Bimetal Termometre Ø63, 0-120°C	BT063U2C120	053.051.511	63mm	°C	0-120	-	Class 1.6	Bimetal

Teknik Çizim

BT100U1C120



BT063U2C120



Otomatik Hava Tahliye Cihazı

G1/4 + G1/2 Çekvalf



Ürün Açıklaması / Product Description

Otomatik hava tahliye cihazı, tesisat sistemlerindeki istenmeyen hava kabarcıklarını otomatik olarak tahliye ederek sistemin verimli ve güvenli çalışmasını sağlar. Pirinç gövdesi sayesinde dayanıklıdır ve sıcak-soğuk su sistemlerinde kullanım için uygundur.

The automatic air purger removes unwanted air bubbles from plumbing systems, ensuring efficient and safe operation. Its brass body provides durability, making it suitable for hot and cold water systems.

Teknik Özellikler / Technical Spec.

Sertifikalar / Certificates: TSE

Tasarım / Design: TS 7817

Bağlantı / Connection: R1/2"

Azami Basınç / Max Pressure: PN10

Akışkan Sıcaklığı / Liquid Temperature: 110°C

Yapısal Özellikler / Structural Features.

Parça Adı / Part Name	Malzeme / Material
Gövde / Body	CuZn40Pb2 - CW617N - Pirinç Dövme / Forced Brass
Supap / Valve	CuZn40Pb2 - CW617N - Pirinç Dövme / Forced Brass
Emniyet Subabı / Safety Valve	CuZn40Pb2-CW617N
Şamandıra / Float	HDPE
Supap Contası / Valve Gasket	EPDM
Aski Yayı / Hanger Spring	Paslanmaz / Stainless Steel

MADE IN
TURKEY



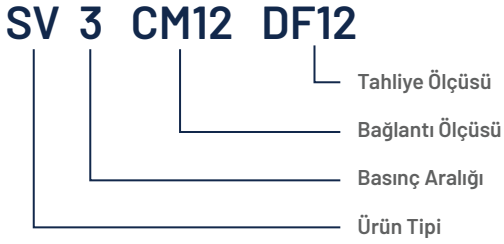
Emniyet Ventili

Uygulama

Isıtma, soğutma ve sıhhi tesisat sistemlerinde oluşan aşırı basıncı tahliye etmek için kullanılan bir emniyet ekipmanıdır; sistemi hasara karşı korur.



Ürün Kod Mantığı

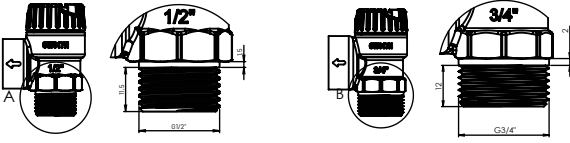


Teknik Özellikler

Akışkan Sıcaklığı:	Max.110 °C
Maksimum Sistem Basıncı:	10 Bar
Basınç Ayarları:	3/4/6/8 Bar

Bağlantı

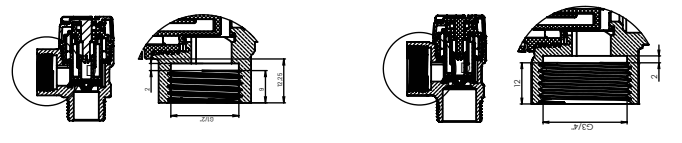
Bağlantı



G1/2" Erkek

G3/4" Erkek

Tahliye Bağlantısı



G1/2" Dişi

G3/4" Dişi

Farklı Modeller

Product Code	Bar	Connection	Drain Connection
SV 3 CM12 DF12	3	G1/2" Erkek	G1/2" Dişi
SV 4 CM12 DF12	4	G1/2" Erkek	G1/2" Dişi
SV 6 CM12 DF12	6	G1/2" Erkek	G1/2" Dişi
SV 8 CM12 DF12	8	G1/2" Erkek	G1/2" Dişi
SV 3 CM34 DF34	3	G3/4" Erkek	G3/4" Dişi
SV 4 CM34 DF34	4	G3/4" Erkek	G3/4" Dişi
SV 6 CM34 DF34	6	G3/4" Erkek	G3/4" Dişi
SV 8 CM34 DF34	8	G3/4" Erkek	G3/4" Dişi

