

DUCA

# DOMESTİK ÜRÜN AİLESİ

## 2026







# İçindekiler

DUCA Domestik Ürün Ailesi 2026

## Ana Bölümler

01-06	Şirket Tanıtımı	>
7-34	ERP Sirkülasyon	>
35-46	Flanşlı Sirkülasyon	>
49-56	Basınçlandırma ve Re-Sirkülasyon	>
57-68	3 Hız Sirkülasyon	>
71-80	Ölçüm & Emniyet Sistemleri	>

## Ürün Aileleri (14)

7	TRE3	>	15	COSMO+	>
19	MASTER	>	23	MASTER-S	>
25	COSMO	>	29	Cosmo XL	>
35	COSMO XXL	>	41	3BE	>
49	FORCE MASTER	>	53	HEAT MASTER	>
56	HEAT MASTER-L	>	57	XR	>
61	XR PRO	>	65	XR PRO XL	>

DUCA

# Güvenilir ve Verimli Domestik Çözümler

DUCA, konut ve ticari bina ısıtma sistemleri için yüksek kaliteli sirkülasyon pompası çözümleri sunar. Türkiye'nin önde gelen üreticisi olarak, enerji verimliliği ve dayanıklılığı bir araya getiriyoruz.



**Made in Türkiye**

10.000 m<sup>2</sup>  
üretim altyapısı



**Kalite Güvencesi**

ISO 9001 sertifikalı



**Enerji Verimliliği**

ErP uyumlu ürünler



**Mühendislik**

Titiz tasarım süreci

**14**

DOMESTİK ÜRÜN AİLESİ

**+150**

ÜRÜN SEÇENEĞİ

DUCA

ÜRETİM ALTYAPISI

# 6.000 m<sup>2</sup> Entegre Üretim Altyapısı

İzlenebilirlik, kalite ve sürdürülebilirlik için tasarlandı. Modern teknoloji ve titiz kalite kontrol süreçleriyle donatılmış tesisimizde, her ürün en yüksek standartlarda üretilir.



6.000 m<sup>2</sup>  
KAPALI ALAN



100%  
İZLENEBİLİRLİK



ISO 9001  
KALİTE BELGESİ



Doğa Dostu  
SÜRDÜRÜLEBİLİR

## Modern Teknoloji

Son teknoloji üretim ekipmanlarımız ve deneyimli ekibimizle, yüksek hassasiyet ve kalite standartlarında üretim yapıyoruz.

- ✓ Otomatik montaj hatları
- ✓ Gerçek zamanlı kontrol sistemi
- ✓ Yüksek teknoloji test laboratuvarı
- ✓ Dijital üretim takip sistemi

## Kalite Odaklı

Her üretim aşamasında titiz kalite kontrol süreçleri uyguluyoruz. Ürünlerimiz, uluslararası standartlara tam uyumludur.

- ✓ 100% test edilen ürünler
- ✓ Seri numarası ile izlenebilirlik
- ✓ CE ve ErP sertifikaları
- ✓ ISO 9001 kalite yönetim sistemi

# Her Detayda Hassasiyet

Mühendisliğin hedefiyle buluşması



### Konsept Geliştirme

Yeni ürün fikrinin teknik gereksinimlere göre ilk tasarım yaklaşımına dönüştürüldüğü aşama.



### DFM / DFA

Tasarımın üretilebilirlik ve montaj kolaylığı açısından değerlendirildiği mühendislik optimizasyon aşaması.



### DVT Doğrulama

Ürünün tasarım gerekliliklerine, performans kriterlerine ve teknik standartlara uygunluğunun doğrulandığı süreç.



### Ar-ge Mühendisliği

Ürün performansı, malzeme seçimi ve teknik çözüm alternatiflerinin mühendislik bakışıyla geliştirildiği süreç.



### Prototipleme

Tasarımın fiziksel numuneye dönüştürülerek test ve değerlendirmeye hazır hale getirildiği aşama.



### Ön Üretim

Seri üretim öncesinde prosesin, ekipmanın ve ürün akışının kontrollü şekilde denendiği hazırlık aşaması.

DUCA

MÜHENDİSLİK FELSEFEMİZ

# Titizlikle Tasarlandı. Güvenle Sunuldu.

Her DUCA ürünü, mühendislik hassasiyeti ve kalite standartlarının birleşimiyle hayata geçer.



# AKILLI SEÇİM TABLOSU

	Soğutma	Isıtma	Basınçlandırma	Resirkülasyon	PWM	Solar (PWM2)	İçme Suyu Uygunluğu	ERP	Sayfa Numarası
TRE3S		•					• (Opsiyonel)	•	9
TRE3M		•			•	• (Opsiyonel)	• (Opsiyonel)	•	11
TRE3L	• (Opsiyonel)	•			•	• (Opsiyonel)	• (Opsiyonel)	•	13
COSMO+	• (Opsiyonel)	•			•	• (Opsiyonel)	• (Opsiyonel)	•	15
MASTER		•			•		• (Opsiyonel)	•	21
MASTER-S		•			•	•	• (Opsiyonel)	•	25
COSMO		•			•		• (Opsiyonel)	•	27
COSMO XL		•			• (Opsiyonel)			•	31
COSMO XXL		•			•			•	37
3BE		•						•	43
FORCE MASTER			•				•		51
HEAT MASTER				•			•	•	55
HEAT MASTER L				•			•	•	58
XR		•							59
XR PRO		•					• (Opsiyonel)		63
XR PRO XL		•							67

**DUCA**  
ÜRÜN AİLESİ

# TRE3 SERIES

# TRE3 SERIES



# TRE3 SERIES



## Maks. Debi

4,5 m<sup>3</sup>/h

## Maks. Basma Yüksekliği

9,5m

## Ana Özellikler

Oransal basınç modu  
(M-L)

Sabit hız modu

Sabit basınç modu  
(M-L)

AUTO adapt modu  
(M-L)

PWM modu  
(M-L)

Soğutma sistemine uygun  
(L opsiyonel)

EEI ≤ 0.21

50 varyasyon seçeneği

## Uygulama Alanları

Konut ısıtma sistemleri ve küçük-orta ölçekli kapalı devre tesisatlar.

## Çalışma Koşulları

Maksimum Sıcaklık  
0°C ile 110°C

Maksimum Basınç  
10 bar

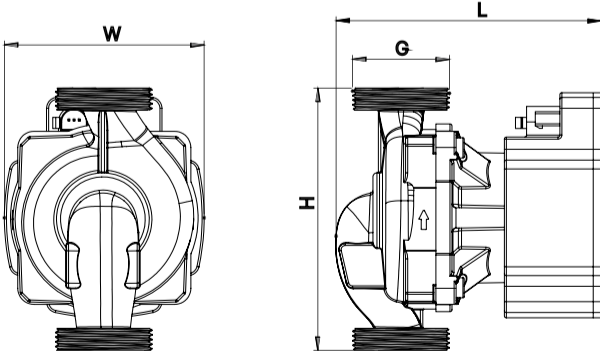
Ortam Sıcaklığı  
0~40°

Koruma Sınıfı  
IPX4 (S)

IP44 (M-L)

Nominal Gerilim/Frekans  
220V~240V/50~60Hz

Güç Tüketimi  
150 W



W 99 mm

L 130 mm

H 130 mm

G 1½"

40,60DM EEI ≤ 0.20, 80DM EEI ≤ 0.21, 95DM EEI ≤ 0.21

iPWM

ErP  
READY

CE RoHS  
Compliant

MADE IN  
TÜRKİYE

# TRE3S

40,60DM EEI ≤ 0.20, 80DM EEI ≤ 0.21, 95DM EEI ≤ 0.21

iPWM ErP READY CE RoHS Compliant MADE IN TÜRKİYE



## XX-65

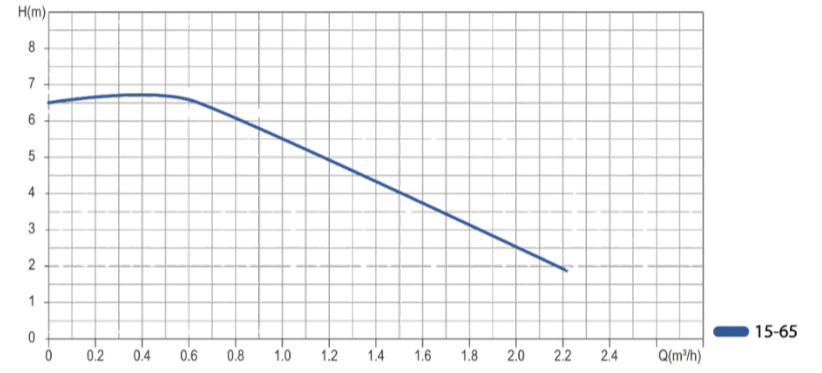
(OPSİYONEL DN 15/25/32 - 130/180 mm)

**Maks. Debi**

2.5 m<sup>3</sup>/h

**Maks. Basma  
Yükseklği**

6.5 m



TRES \*\*65

Model	Model Kodu	Maks. Debi (m <sup>3</sup> /h)	Maks. Basma Yüksekliği (m)	İçme Suyu Uygunluğu	Solar (PWM2)	Isıtma	Soğutma	Gövde Materyali	Min/Maks. Sıcaklık (°C)	L (mm)	DN (mm)	P1 Maks (W)	Voltaj (V)	Nominal Akım (A)	Rakor
TRE3S 15-65-130 C	1003-00501	2,5	6,5			•		Döküm	0~110	130	15	120	1×230	0,45	G1 → G3/4
TRE3S 25-65-130 C	1003-00601					•		Döküm		130	25	120			G1½ → G1
TRE3S 15-65-180 C	1003-00701					•		Döküm		180	25	54			G1½ → G1
TRE3S 25-65-180 C	1003-00801					•		Döküm		180	32	54			G2 → G1¼
TRE3S 15-65-130 B	1003-00901			•	•	Bronz	130	15		54	G1 → G3/4				
TRE3S 25-65-130 B	1003-01001			•	•	Bronz	130	25		54	G1½ → G1				
TRE3S 15-65-180 B	1003-01101			•	•	Bronz	180	25		54	G1½ → G1				
TRE3S 25-65-180 B	1003-01201			•	•	Bronz	180	32		54	G2 → G1¼				

# TRE3M

EEL ≤ 0.20



## XX-40

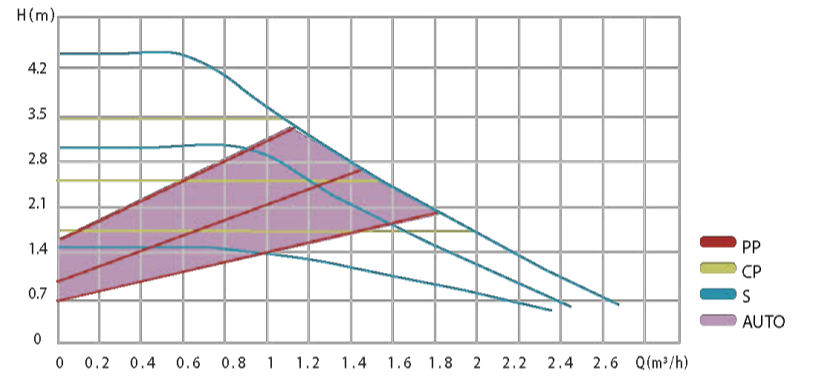
(OPSİYONEL DN 15/25 - 130 mm)

**Maks. Debi**

2.5 m<sup>3</sup>/h

**Maks. Basma  
Yüksekliği**

4 m



## XX-60

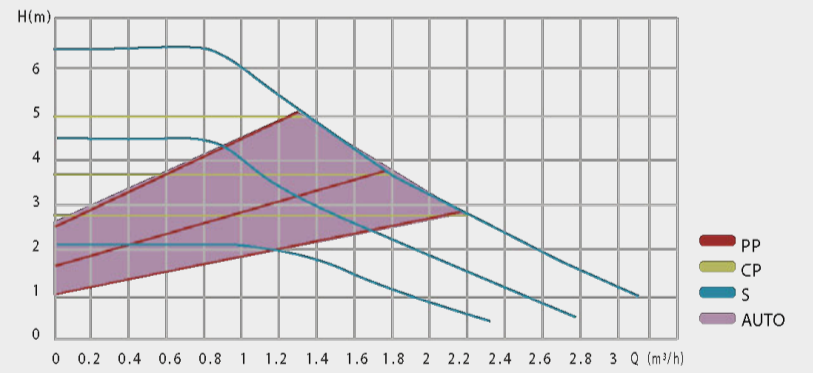
(OPSİYONEL DN 15/25/32 - 130/180 mm)

**Maks. Debi**

3.2 m<sup>3</sup>/h

**Maks. Basma  
Yüksekliği**

6 m



## XX-80

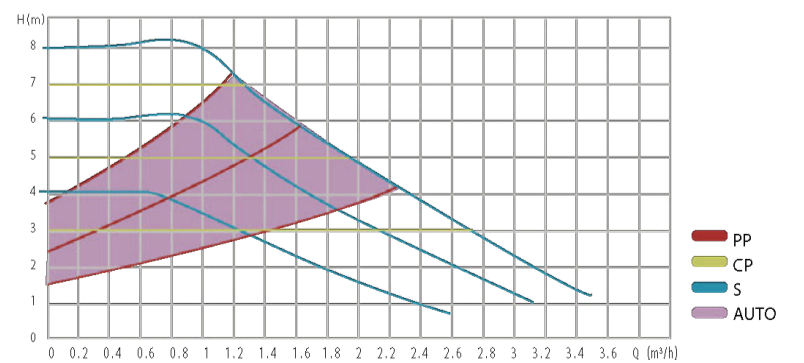
(OPSİYONEL DN 15/25/32 - 130/180 mm)

**Maks. Debi**

3.5 m<sup>3</sup>/h

**Maks. Basma  
Yüksekliği**

8 m



Model	Model Kodu	Maks. Debi (m <sup>3</sup> /h)	Maks. Basma Yüksekliği (m)	İçme Suyu Uygunluğu	Solar (PWM2)	Isıtma	Soğutma	Gövde Materyali	Min/Maks. Sıcaklık (°C)	L (mm)	DN (mm)	P1 Maks (W)	Voltaj (V)	Nominal Akım (A)	Rakor
TREM **40	TRE3M 15-40-130 C	1004-00601	2,5	4		•		Döküm	0~110	180	15	40	1×230	0,37	G1 → G3/4
	TRE3M 25-40-130 C	1004-00701	2,5	4		•		Döküm		130	25	40		0,37	G1½ → G1
	TRE3M 15-40-130 B	1004-00801	2,5	4	•	•		Bronz		130	15	40		0,37	G1 → G3/4
	TRE3M 25-40-130 B	1004-00901	2,5	4	•	•		Bronz		130	25	40		0,37	G1½ → G1
	TRE3M 15-40-130 C Solar	1004-02601	2,5	4		•	•	Döküm		130	15	40		0,37	G1 → G3/4
	TRE3M 25-40-130 C Solar	1004-02701	2,5	4		•	•	Döküm		180	25	40		0,37	G1½ → G1
TREM **40	TRE3M 15-60-130 C	1004-01001	3,2	6		•		Döküm		130	15	50	0,45	G1 → G3/4	
	TRE3M 25-60-130 C	1004-01101	3,2	6		•		Döküm		180	25	50	0,45	G1½ → G1	
	TRE3M 25-60-180 C	1004-01201	3,2	6		•		Döküm		180	25	50	0,45	G1½ → G1	
	TRE3M 32-60-180 C	1004-01301	3,2	6		•		Döküm		130	32	50	0,45	G2 → G1¼	
	TRE3M 15-60-130 B	1004-01401	3,2	6	•	•		Bronz		130	15	50	0,45	G1 → G3/4	
	TRE3M 25-60-130 B	1004-01501	3,2	6	•	•		Bronz		180	25	50	0,45	G1½ → G1	
	TRE3M 25-60-180 B	1004-01601	3,2	6	•	•		Bronz		180	25	50	0,45	G1½ → G1	
	TRE3M 32-60-180 B	1004-01701	3,2	6	•	•		Bronz		130	32	50	0,45	G2 → G1¼	
	TRE3M 15-60-130 C Solar	1004-02801	3,2	6		•	•	Döküm		180	15	50	0,45	G1 → G3/4	
	TRE3M 25-60-130 C Solar	1004-02901	3,2	6		•	•	Döküm		130	25	50	0,45	G1½ → G1	
	TRE3M 25-60-180 C Solar	1004-03101	3,2	6		•	•	Döküm		130	25	50	0,45	G1½ → G1	
	TRE3M 32-60-180 C Solar	1004-01801	3,2	6		•	•	Döküm		180	32	50	0,45	G2 → G1¼	
TREM **80	TRE3M 15-80-130 C	1004-01901	3,5	8		•		Döküm	130	15	50	0,45	G1 → G3/4		
	TRE3M 25-80-130 C	1004-02001	3,5	8		•		Döküm	130	25	50	0,45	G1½ → G1		
	TRE3M 25-80-180 C	1004-02101	3,5	8		•		Döküm	130	25	50	0,45	G1½ → G1		
	TRE3M 32-80-180 C	1004-02201	3,5	8		•		Döküm	130	32	50	0,45	G2 → G1¼		
	TRE3M 15-80-130 B	1004-02301	3,5	8	•	•		Bronz	130	15	50	0,45	G1 → G3/4		
	TRE3M 25-80-130 B	1004-02401	3,5	8	•	•		Bronz	180	25	50	0,45	G1½ → G1		
	TRE3M 25-80-180 B	1004-02501	3,5	8	•	•		Bronz	180	25	50	0,45	G1½ → G1		
	TRE3M 32-80-180 B	1004-03001	3,5	8	•	•		Bronz	130	32	50	0,45	G2 → G1¼		
	TRE3M 15-80-130 C Solar	1004-03201	3,5	8		•	•	Döküm	180	15	50	0,45	G1 → G3/4		
	TRE3M 25-80-130 C Solar	1004-03301	3,5	8		•	•	Döküm	130	25	50	0,45	G1½ → G1		
	TRE3M 25-80-180 C Solar	1004-03401	3,5	8		•	•	Döküm	130	25	50	0,45	G1½ → G1		
	TRE3M 32-80-180 C Solar	1004-03501	3,5	8		•	•	Döküm	180	32	50	0,45	G2 → G1¼		

# TRE3L

EEI ≤ 0.20



## XX-95

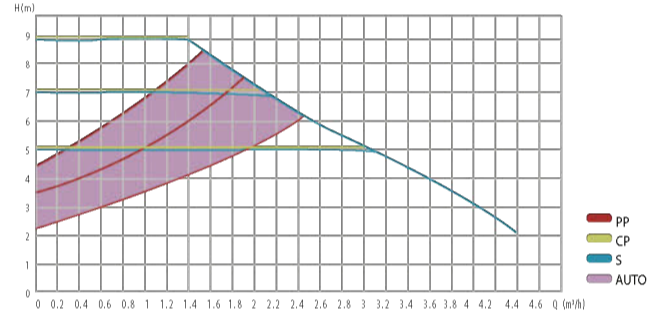
(OPSİYONEL DN 15/25/32 - 130/180 mm)

**Maks. Debi**

4.5 m<sup>3</sup>/h

**Maks. Basma  
Yüksekliği**

9 m



Model	Model Kodu	Maks. Debi (m <sup>3</sup> /h)	Maks. Basma Yüksekliği (m)	İçme Suyu Uygunluğu	Solar (PWM2)	Isıtma	Soğutma	Gövde Materyali	Min/Maks. Sıcaklık (°C)	L (mm)	DN (mm)	P1 Maks (W)	Voltaj (V)	Nominal Akım (A)	Rakor
TREL **95 TRE3L 25-95-130 C	1005-00101	4,5	9			•		Döküm	0~110	130	15	100	1×230	0,65	G1 → G3/4
TRE3L 25-95-180 C	1005-00201					•		Döküm		180	25				G1½ → G1
TRE3L 32-95-180 C	1005-00301					•		Döküm		180	32				G1½ → G1
TRE3L 25-95-130 B	1005-00401			•		•		Bronz		130	15				G1 → G3/4
TRE3L 25-95-180 B	1005-00501			•		•		Bronz		180	25				G1½ → G1
TRE3L 32-95-180 B	1005-00601			•		•		Bronz		180	32				G1½ → G1
TRE3L 25-95-130 C HC	1005-00701					•	•	Döküm		130	15				G1 → G3/4
TRE3L 25-95-180 C HC	1005-00801					•	•	Döküm		180	25				G1½ → G1
TRE3L 32-95-180 C HC	1005-00901					•	•	Döküm		180	32				G1½ → G1
TRE3L 25-95-130 C Solar	1005-01001					•	•	Döküm		130	15				G1 → G3/4
TRE3L 25-95-180 C Solar	1005-01101					•	•	Döküm		180	25				G1½ → G1
TRE3L 32-95-180 C Solar	1005-01201					•	•	Döküm		180	32				G1½ → G1

**DUCA**

ÜRÜN AİLESİ

# COSMO+ SERIES



# COSMO+ SERIES



## Maks. Debi

12 m<sup>3</sup>/h

## Maks. Basma Yüksekliği

20 m

### Ana Özellikler

Oransal basınç modu

Sabit hız modu

Sabit basınç modu

Oto. adaptasyon modu

PWM modu

Soğutma sistemine uygun  
(opsiyonel)

EEI ≤ 0.21

40 varyasyon seçeneği

### Uygulama Alanları

Büyük konut, kazan altı ve ticari kapalı devre ısıtma sistemleri.

### Çalışma Koşulları

Maksimum Ortam Sıcaklığı  
+40 °C

Şebeke Bağlantısı  
220 V~240 V / 50~60Hz

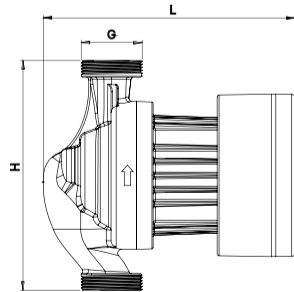
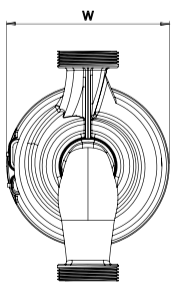
Yalıtım Sınıfı  
H

Koruma Sınıfı  
IP44

Pompananan Sıvının Özellikleri  
Temiz, Katı Madde ve Mineral Yağ  
İçermeyen, Toksik Olmayan,  
Kimyasal Olarak Nötr,  
Suya Yakın Özellikler

Kurulum

Motor mili yatay konumda tutulmalıdır.



W 127 mm

H 180 mm

L 197,5 mm

EEI ≤ 0.21

iPWM

ErP  
READY

CE RoHS  
Compliant

TSE

# COSMO+



## XX-8

(OPSİYONEL DN 25/32 - 180 mm)

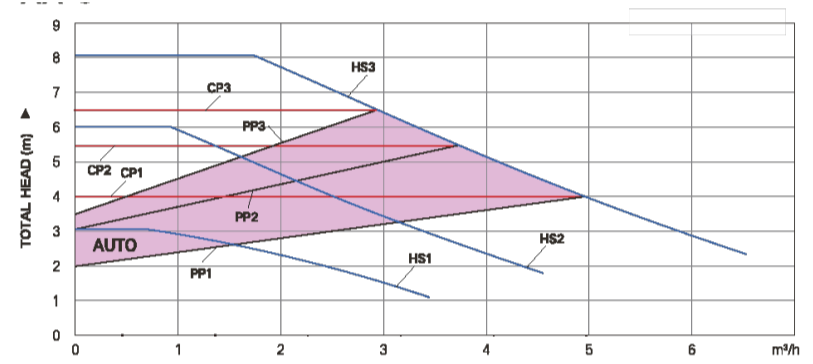
**Maks. Debi**

7.5 m<sup>3</sup>/h

**Maks. Basma**

**Yüksekliği**

8 m



## XX-10

(OPSİYONEL DN 25/32 - 180 mm)

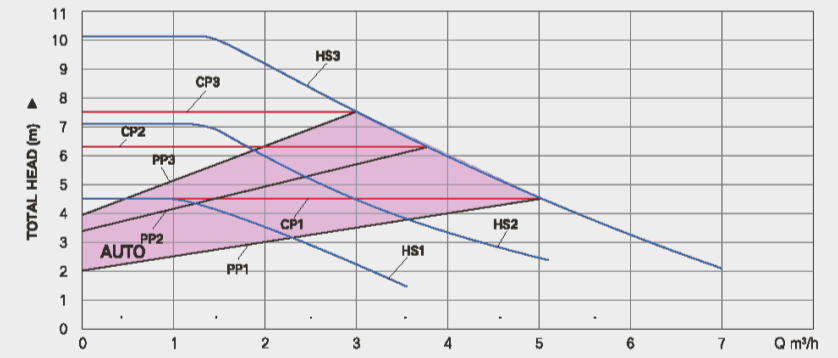
**Maks. Debi**

8 m<sup>3</sup>/h

**Maks. Basma**

**Yüksekliği**

10 m



## XX-12

(OPSİYONEL DN 25/32 - 180 mm)

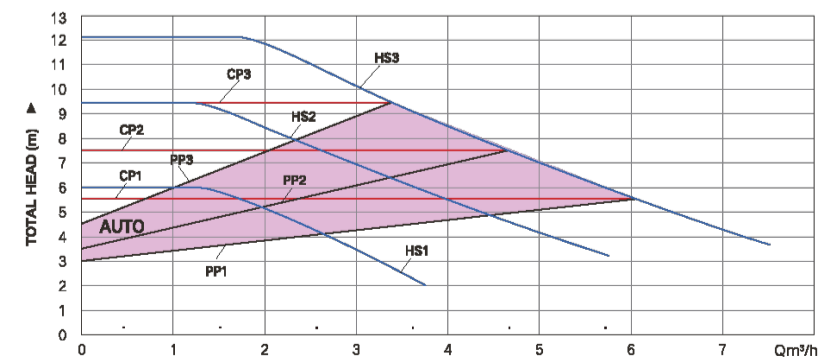
**Maks. Debi**

8.5 m<sup>3</sup>/h

**Maks. Basma**

**Yüksekliği**

12 m



COSMO+ **8		Model	Model Kodu	Maks. Debi (m <sup>3</sup> /h)	Maks. Basma Yüksekliği (m)	İçme Suyu Uygunluğu	Solar (PWM2)	Isıtma	Soğutma	Gövde Materyali	Min/Maks. Sıcaklık (°C)	L (mm)	DN (mm)	P1 Maks (W)	Voltaj (V)	Nominal Akım (A)	Rakor
		COSMO+ 25-80-180 C	1006-00101	7,5	8			•		Döküm	2~110	180	25	120	1×230	1,04	G1½ → G1
		COSMO+ 32-80-180 C	1006-00201					•		Döküm			32				G2 → G1½
		COSMO+ 25-80-180 B	1006-00301			•		•		Bronz			25				G1½ → G1
		COSMO+ 32-80-180 B	1006-00401			•		•		Bronz			32				G2 → G1½
		COSMO+ 25-80-180 C HC	1006-02101					•	•	Döküm			25				G1½ → G1
		COSMO+ 32-80-180 C HC	1006-02201					•	•	Döküm			32				G2 → G1½
		COSMO+ 25-80-180 C Solar	1006-03101					•		Döküm			25				G1½ → G1
		COSMO+ 32-80-180 C Solar	1006-03201					•		Döküm			32				G2 → G1½
COSMO+ **10		Model	Model Kodu	Maks. Debi (m <sup>3</sup> /h)	Maks. Basma Yüksekliği (m)	İçme Suyu Uygunluğu	Solar (PWM2)	Isıtma	Soğutma	Gövde Materyali	Min/Maks. Sıcaklık (°C)	L (mm)	DN (mm)	P1 Maks (W)	Voltaj (V)	Nominal Akım (A)	Rakor
		25-100-180 C	1006-00501	8	10			•		Döküm	2~110	180	25	150	1×230	1,25	G1½ → G1
		32-100-180 C	1006-00601					•		Döküm			32				G2 → G1½
		25-100-180 B	1006-00701			•		•		Bronz			25				G1½ → G1
		32-100-180 B	1006-00801			•		•		Bronz			32				G2 → G1½
		25-100-180 C HC	1006-02301					•	•	Döküm			25				G1½ → G1
		32-100-180 C HC	1006-02401					•	•	Döküm			32				G2 → G1½
		25-100-180 C Solar	1006-03301					•		Döküm			25				G1½ → G1
		32-100-180 C Solar	1006-03401					•		Döküm			32				G2 → G1½
COSMO+ **12		Model	Model Kodu	Maks. Debi (m <sup>3</sup> /h)	Maks. Basma Yüksekliği (m)	İçme Suyu Uygunluğu	Solar (PWM2)	Isıtma	Soğutma	Gövde Materyali	Min/Maks. Sıcaklık (°C)	L (mm)	DN (mm)	P1 Maks (W)	Voltaj (V)	Nominal Akım (A)	Rakor
		25-120-180 C	1006-00901	8,5	12			•		Döküm	2~110	180	25	180	1×230	1,40	G1½ → G1"
		32-120-180 C	1006-01001					•		Döküm			32				G2" → G1½"
		25-120-180 B	1006-01101			•		•		Bronz			25				G1½ → G1"
		32-120-180 B	1006-01201			•		•		Bronz			32				G2" → G1½"
		25-120-180 C HC	1006-02501					•	•	Döküm			25				G1½ → G1"
		32-120-180 C HC	1006-02601					•	•	Döküm			32				G2" → G1½"
		25-120-180 C Solar	1006-03501					•		Döküm			25				G1½ → G1"
		32-120-180 C Solar	1006-03601					•		Döküm			32				G2" → G1½"

**DUCA**

ÜRÜN AİLESİ

# MASTER SERIES

# MASTER SERIES



# MASTER SERIES



## Maks. Debi

3,5 m<sup>3</sup>/h

## Maks. Basma Yükseklği

8 m

## Ana Özellikler

Oransal basınç modu

Sabit hız modu

Sabit basınç modu

AUTO adapt modu

PWM modu

Soğutma ve solar sistemine uygun (opsiyonel)

EEI ≤ 0.21

26 varyasyon seçeneği

## Uygulama Alanları

Konut ısıtma sistemleri ve küçük-orta ölçekli kapalı devre tesisatlar.

## Çalışma Koşulları

Sıvı Sıcaklığı  
2 °C ~ 110 °C

Maksimum Sistem Basıncı  
10 bar

Ortam Sıcaklığı  
0 °C ~ +40 °C

Koruma Sınıfı  
IP42

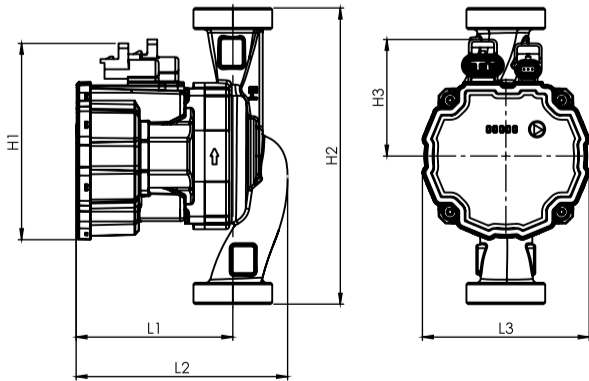
Anma gerilimi/frekansı  
220 V-240 V / 50 Hz

Yalıtım sınıfı  
E

Kurulum  
Motor mili yatay konumda tutulmalıdır.

Pompalanan sıvı özellikleri

Temiz sıvı, katı madde ve mineral yağ içermeyen, toksik olmayan, kimyasal olarak nötr, suya benzer



L1 93 mm

L2 126 mm

L3 99 mm

H1 110 mm

H2 130/180 mm

H3 60 mm

40,60DM EEI ≤ 0.20, 80DM EEI ≤ 0.21, 95DM EEI ≤ 0.21

iPWM

ErP  
READY

CE RoHS  
Compliant

MADE IN  
TÜRKİYE

# MASTER

40,60DM EEI ≤ 0.20, 80DM EEI ≤ 0.21, 95DM EEI ≤ 0.21

iPWM **ErP** READY **CE** RoHS Compliant **MADE IN TURKIYE**



## XX-4

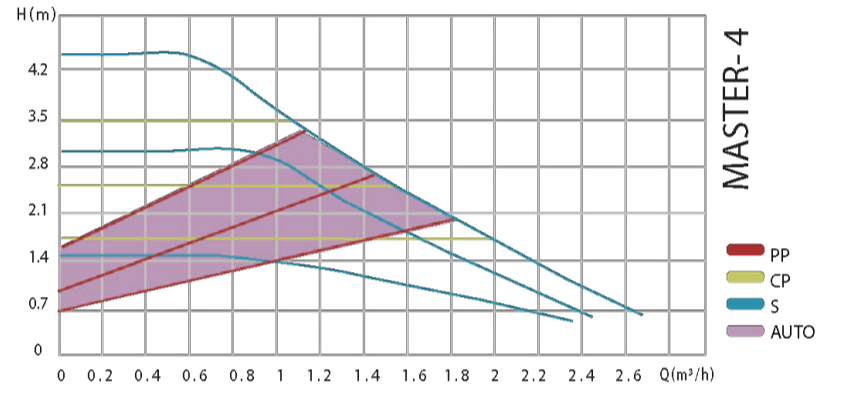
(OPSİYONEL DN 15/25 - 130/180 mm)

**Maks. Debi**

2.6 m<sup>3</sup>/h

**Maks. Basma  
Yüksekliği**

4 m



## XX-6

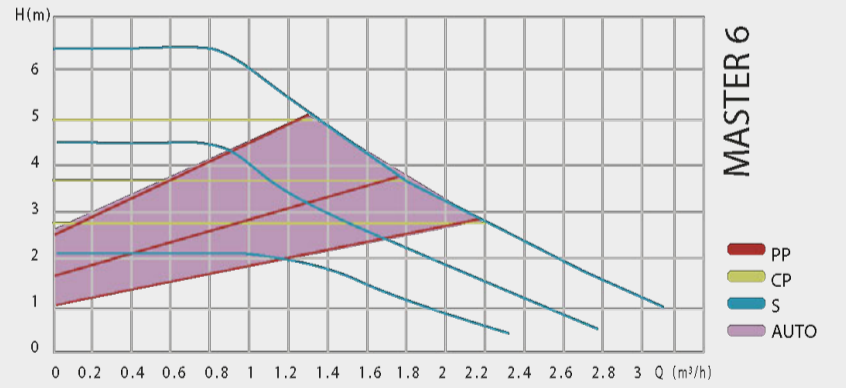
(OPSİYONEL DN 15/25/32 - 130/180 mm)

**Maks. Debi**

3.2 m<sup>3</sup>/h

**Maks. Basma  
Yüksekliği**

6 m



## XX-8

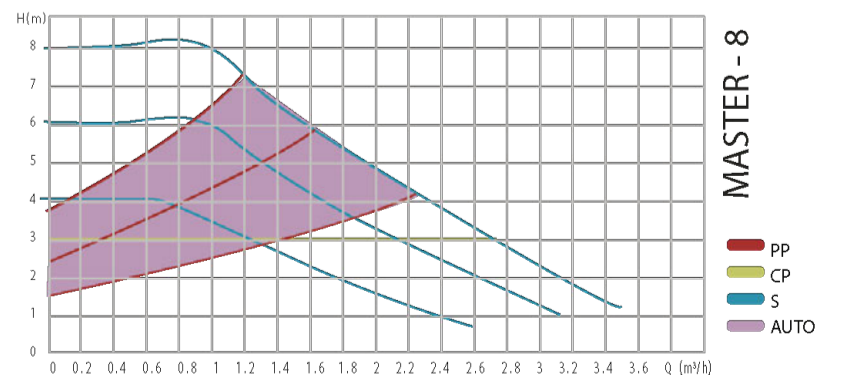
(OPSİYONEL DN 15/25/32 - 130/180 mm)

**Maks. Debi**

3.5 m<sup>3</sup>/h

**Maks. Basma  
Yüksekliği**

8 m



MASTER **4															
Model	Model Kodu	Maks. Debi (m <sup>3</sup> /h)	Maks. Basma Yüksekliği (m)	İçme Suyu Uygunluğu	Solar (PWM2)	Isıtma	Soğutma	Gövde Materyali	Min/Maks. Sıcaklık (°C)	L (mm)	DN (mm)	P1 Maks (W)	Volтаж (V)	Nominal Akım (A)	Rakor
15-40-130 C	1009-00101	2,6	4	•		•		Döküm	2~110	130	15	25	1×230	0,30	G1 → G3/4
25-40-130 C	1009-00201							Döküm		130	25				G1½ → G1
25-40-180 C	1009-00301							Döküm		180	25				G1½ → G1
15-40-130 B	1009-00401							Bronz		130	15				G1 → G3/4
25-40-130 B	1009-00501							Bronz		130	25				G1½ → G1
25-40-180 B	1009-00601							Bronz		180	25				G1½ → G1
MASTER **6															
Model	Model Kodu	Maks. Debi (m <sup>3</sup> /h)	Maks. Basma Yüksekliği (m)	İçme Suyu Uygunluğu	Solar (PWM2)	Isıtma	Soğutma	Gövde Materyali	Min/Maks. Sıcaklık (°C)	L (mm)	DN (mm)	P1 Maks (W)	Volтаж (V)	Nominal Akım (A)	Rakor
15-60-130 C	1009-00701	3,2	6	•		•		Döküm	2~110	130	15	40	1×230	0,50	G1 → G3/4
25-60-130 C	1009-00801							Döküm		130	25				G1½ → G1
25-60-180 C	1009-00901							Döküm		180	25				G1½ → G1
32-60-180 C	1009-01001							Döküm		180	32				G2 → G1¼
15-60-130 B	1009-01101							Bronz		130	15				G1 → G3/4
25-60-130 B	1009-01201							Bronz		130	25				G1½ → G1
25-60-180 B	1009-01301							Bronz		180	25				G1½ → G1
32-60-180 B	1009-01401							Bronz		180	32				G2 → G1¼
MASTER **8															
Model	Model Kodu	Maks. Debi (m <sup>3</sup> /h)	Maks. Basma Yüksekliği (m)	İçme Suyu Uygunluğu	Solar (PWM2)	Isıtma	Soğutma	Gövde Materyali	Min/Maks. Sıcaklık (°C)	L (mm)	DN (mm)	P1 Maks (W)	Volтаж (V)	Nominal Akım (A)	Rakor
15-80-130 C	1009-01501	3,5	8	•		•		Döküm	2~110	130	15	65	1×230	0,65	G1 → G3/4
25-80-130 C	1009-01601							Döküm		130	25				G1½ → G1
25-80-180 C	1009-01701							Döküm		180	25				G1½ → G1
32-80-180 C	1009-01801							Döküm		180	32				G2 → G1¼
15-80-130 B	1009-01901							Bronz		130	15				G1 → G3/4
25-80-130 B	1009-02001							Bronz		130	25				G1½ → G1
25-80-180 B	1009-02101							Bronz		180	25				G1½ → G1
32-80-180 B	1009-02201							Bronz		180	32				G2 → G1¼

# MASTER-S

EEI ≤ 0.20



## XX-8

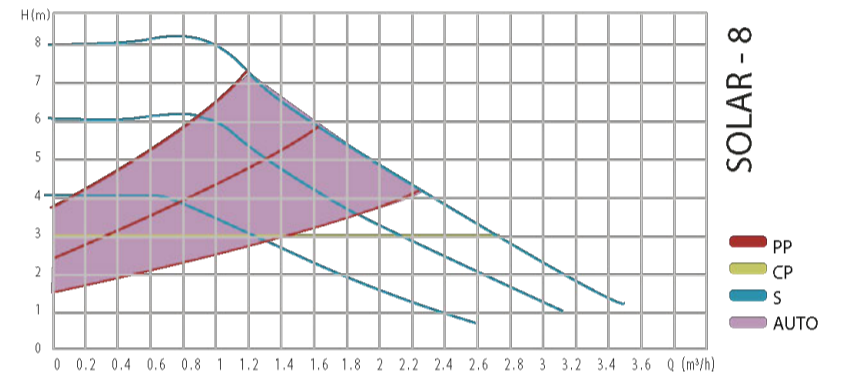
(OPSİYONEL DN 15/25/32 - 130/180 mm)

**Maks. Debi**

**3.5 m<sup>3</sup>/h**

**Maks. Basma  
Yüksekliği**

**8 m**



MASTER S		Model	Model Kodu	Maks. Debi (m <sup>3</sup> /h)	Maks. Basma Yüksekliği (m)	İçme Suyu Uygunluğu	Solar (PWM2)	Isıtma	Soğutma	Gövde Materyali	Min/Maks. Sıcaklık (°C)	L (mm)	DN (mm)	P1 Maks (W)	Voltaj (V)	Nominal Akım (A)	Rakor
	15-80-130 C Solar	1009-02301	3,5	8			•	•		Döküm	2~110	130	15	65	1×230	0,65	G1 → G3/4
	25-80-130 C Solar	1009-02401					•	•				130	25				G1½ → G1
	25-80-180 C Solar	1009-02501					•	•				180	25				G1½ → G1
	32-80-180 C Solar	1009-02601					•	•				180	32				G2 → G1¼

**DUCA**

ÜRÜN AİLESİ

# COSMO SERIES



# COSMO SERIES



## Max. Flow Rate

10 m<sup>3</sup>/h

## Max. Head

12 m

## Ana Özellikler

Oransal basınç modu

Sabit hız modu

Sabit basınç modu

AUTO adapt modu

Gece modu

Anlık güç göstergesi

EEI ≤ 0.21

12 varyasyon seçeneği

## Uygulama Alanları

Büyük konut, kazan altı ve ticari kapalı devre ısıtma sistemleri.

## Çalışma Koşulları

Maksimum Sıcaklık  
2°~110°

Maksimum Sistem Basıncı  
10 bar

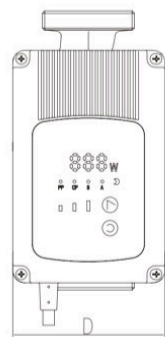
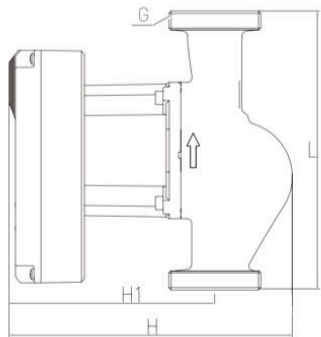
Ortam Sıcaklığı  
0~+40°

Koruma Sınıfı  
IP42

Nominal Gerilim/Frekans  
220V~240V/50~60Hz

Yalıtım Sınıfı  
F

Kurulum  
Motor mili yatay konumda tutulmalıdır.



W 127 mm

H 133 mm

L 180 mm

D 97 mm

EEI ≤ 0.23



Pompananan sıvının özellikleri

Temiz sıvı, katı madde ve mineral yağ içermeyen, toksik olmayan, kimyasal olarak nötr, suyun özelliklerine yakındır.

# COSMO

EEL ≤ 0.23



RoHS  
Compliant



## XX-8

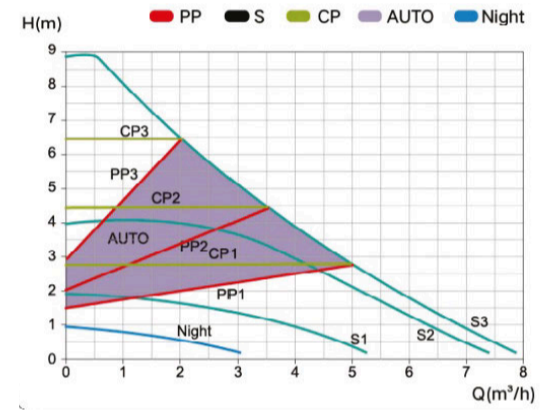
(OPSİYONEL DN 25/32 - 180 mm)

**Maks. Debi**

8 m<sup>3</sup>/h

**Maks. Basma  
Yükseklği**

8 m



## XX-10

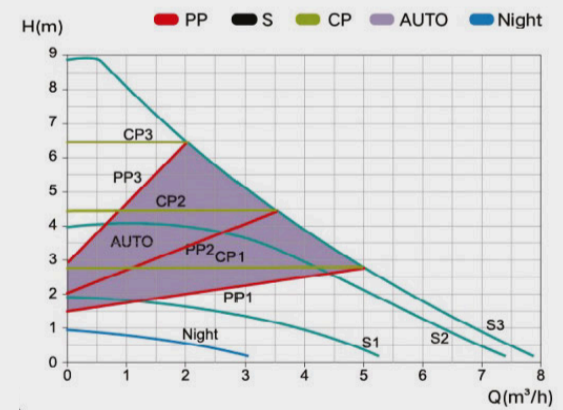
(OPSİYONEL DN 25/32 - 180 mm)

**Maks. Debi**

9 m<sup>3</sup>/h

**Maks. Basma  
Yükseklği**

10 m



## XX-12

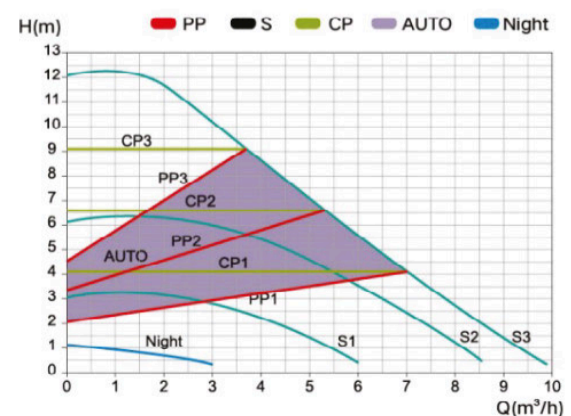
(OPSİYONEL DN 25/32 - 180 mm)

**Maks. Debi**

10 m<sup>3</sup>/h

**Maks. Basma  
Yükseklği**

12 m



COSMO **8															
Model	Model Kodu	Maks. Debi (m <sup>3</sup> /h)	Maks. Basma Yüksekliği (m)	İçme Suyu Uygunluğu	Solar (PWM2)	Isıtma	Soğutma	Gövde Materyali	Min/Maks. Sıcaklık (°C)	L (mm)	DN (mm)	P1 Maks (W)	Voltaj (V)	Nominal Akım (A)	Rakor
25-80-180 C	1002-00101	8	8			•		Döküm	2~110	180	25	80	1x230	0,1-0,72	G1½" → G1"
32-80-180 C	1002-00201					•		Döküm			32				G2" → G1½"
25-80-180 B	1002-00301			•		•		Bronz			25				G1½" → G1"
32-80-180 B	1002-00401			•		•		Bronz			32				G2" → G1½"
COSMO **10															
Model	Model Kodu	Maks. Debi (m <sup>3</sup> /h)	Maks. Basma Yüksekliği (m)	İçme Suyu Uygunluğu	Solar (PWM2)	Isıtma	Soğutma	Gövde Materyali	Min/Maks. Sıcaklık (°C)	L (mm)	DN (mm)	P1 Maks (W)	Voltaj (V)	Nominal Akım (A)	Rakor
25-10-180 C	1002-00501	9	10			•		Döküm	2~110	180	25	120	1x230	0,1-1,08	G1½" → G1"
32-10-180 C	1002-00601					•		Döküm			32				G2" → G1½"
25-10-180 B	1002-00701			•		•		Bronz			25				G1½" → G1"
32-10-180 B	1002-00801			•		•		Bronz			32				G2" → G1½"
COSMO **12															
Model	Model Kodu	Maks. Debi (m <sup>3</sup> /h)	Maks. Basma Yüksekliği (m)	İçme Suyu Uygunluğu	Solar (PWM2)	Isıtma	Soğutma	Gövde Materyali	Min/Maks. Sıcaklık (°C)	L (mm)	DN (mm)	P1 Maks (W)	Voltaj (V)	Nominal Akım (A)	Rakor
25-12-180 C	1002-00901	10	12			•		Döküm	2~110	180	25	180	1x230	0,1-1,53	G1½" → G1"
32-12-180 C	1002-01001					•		Döküm			32				G2" → G1½"
25-12-180 B	1002-01101			•		•		Bronz			25				G1½" → G1"
32-12-180 B	1002-01201			•		•		Bronz			32				G2" → G1½"

**DUCA**

ÜRÜN AİLESİ

# COSMO XL SERIES



# COSMO XL SERIES



## Max. Flow Rate

9,5 m<sup>3</sup>/h

## Max. Head

15m

## Ana Özellikler

Oransal basınç modu

Sabit hız modu

Sabit basınç modu

AUTO adapt modu

PWM modu

Anlık güç göstergesi modu

EEI ≤ 0.21

2 varyasyon seçeneği

## Uygulama Alanları

Büyük konut, ticari yapı ve merkezi ısıtma sistemleri.

## Çalışma Koşulları

Maksimum Sıcaklık  
+40°C

Şebeke Bağlantısı  
220 V~240 V / 50 Hz

Yalıtım Sınıfı

F

Koruma Sınıfı

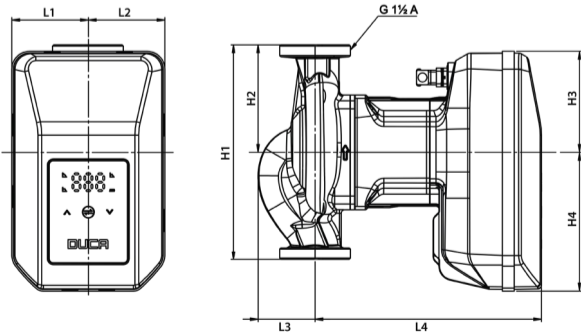
IP44

Kurulum

**Motor mili yatay konumda tutulmalıdır.**

Pompananan Sıvının Özellikleri

**Temiz, Katı Madde ve Mineral Yağ İçermeyen, Toksik Olmayan, Kimyasal Olarak Nötr, Suya Yakın Özellikler.**



H1 180 mm

H2 90 mm

H3 85 mm

H4 117 mm

L1 65 mm

L2 65 mm

L3 48 mm

L4 191 mm

EEI ≤ 0.23



# COSMO XL

EEI ≤ 0.23



XX-15

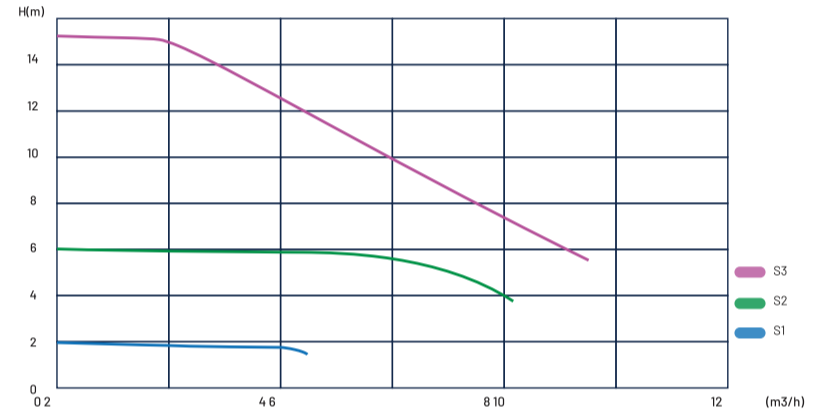
(OPSİYONEL DN 25/32 - 180 mm)

**Maks. Debi**

9.5 m<sup>3</sup>/h

**Maks. Basma  
Yüksekliği**

15 m



COSMO XL		Model	Model Kodu	Maks. Debi (m <sup>3</sup> /h)	Maks. Basma Yüksekliği (m)	İçme Suyu Uygunluğu	Solar (PWM2)	Isıtma	Soğutma	Gövde Materyali	Min/Maks. Sıcaklık (°C)	L (mm)	DN (mm)	P1 Maks (W)	Voltaj (V)	Nominal Akım (A)	Rakor
25-150-180	1010-00101	9,5	15					•		Döküm	-2~110	180	25	320	1×230	0,2-1,6	G1½ to G1
32-150-180	1010-00201									Döküm		180	32				G2 to G1 ½



DUCA®

N2.2211

TF 110 S1  
IP44  
1.0MPa  
380V  
50/60Hz  
CLASS H

	Q(m³/h)	H(m)
III	-	-
II	-	-
I	-	-



**DUCA**

ÜRÜN AİLESİ

# COSMO XXL SERIES



# COSMO XY1 SERIES



## Max. Flow Rate

32 m<sup>3</sup>/h

## Max. Head

15 m

## Ana Özellikler

Oransal basınç modu

Sabit hız modu

Sabit basınç modu

AUTO adapt modu

PWM modu

Eş yaşlandırma özelliği

Wi-Fi bağlantısı

5 varyasyon seçeneği

## Uygulama Alanları

Büyük ölçekli konut, ticari yapı ve merkezi ısıtma sistemleri.

## Çalışma Koşulları

Maksimum Sıcaklık  
**+40°C**

Koruma Sınıfı

**IP44**

Şebeke Bağlantısı

**220 V ~ 240 V / 50~60 Hz**

Yalıtım Sınıfı

**Class H**

Pompanan Sıvının Özellikleri

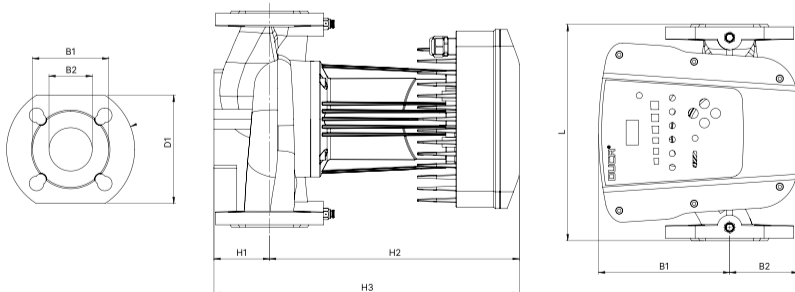
Temiz, Katı Madde ve Mineral

Yağ İçermeyen,

Toksik Olmayan,

Kimyasal Olarak Nötr,

Suya Yakın Özellikler



**B1 83 mm**

**B2 40 mm**

**D1 126 mm**

**H1 65 mm**

**H2 321,5 mm**

**H3 386,5 mm**

**L 220 mm**

**B1 170 mm**

**B2 88,5 mm**

EEI ≤ 0.21

**iPWM**

**ErP**  
READY

**CE** RoHS  
Compliant

# COSMO XXL

EEI ≤ 0.21  
iPWM ErP READY CE RoHS Compliant



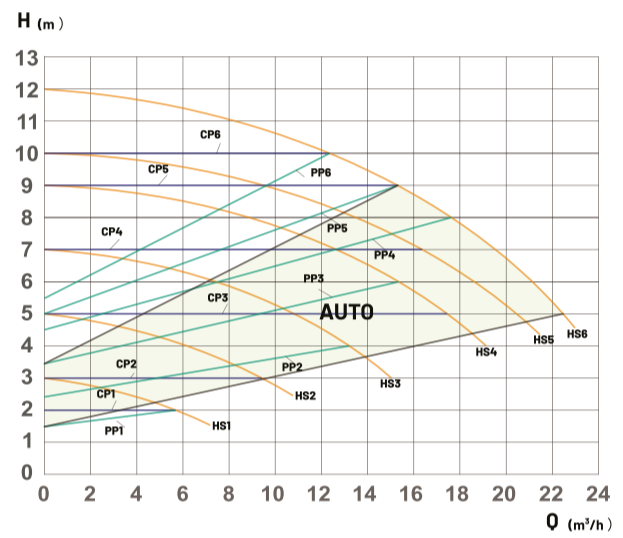
40-12-220

**Maks. Debi**

22 m<sup>3</sup>/h

**Maks. Basma  
Yükseklği**

12 m



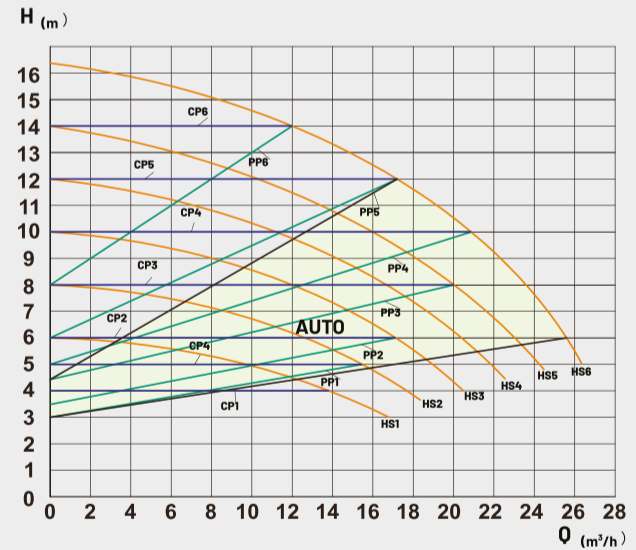
40-18-220

**Maks. Debi**

24 m<sup>3</sup>/h

**Maks. Basma  
Yükseklği**

18 m



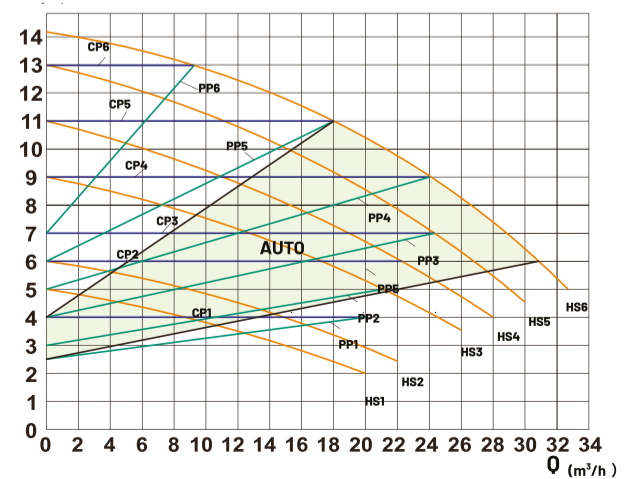
50-15-280

**Maks. Debi**

32 m<sup>3</sup>/h

**Maks. Basma  
Yükseklği**

15 m



COSMO XXL														
Model	Model Kodu	Maks. Debi (m <sup>3</sup> /h)	Maks. Basma Yüksekliği (m)	İçme Suyu Uygunluğu	Solar (PWM2)	Isıtma	Soğutma	Gövde Materyali	Min/Maks. Sıcaklık (°C)	L (mm)	DN (mm)	P1 Maks (W)	Voltaj (V)	Flanş
40-12-220	1011-00101	22	12			•		Döküm		220	40	600		DN40
40-18-220	1011-00201	24	18			•		Döküm	-2~110	220	40	900	1×230	DN40
50-15-280	1011-00301	32	15			•		Döküm		280	50	1000		DN50

# COSMO XXL

EEL ≤ 0.21  
**iPWM** **ErP** **READY** **CE** **RoHS**  
 Compliant



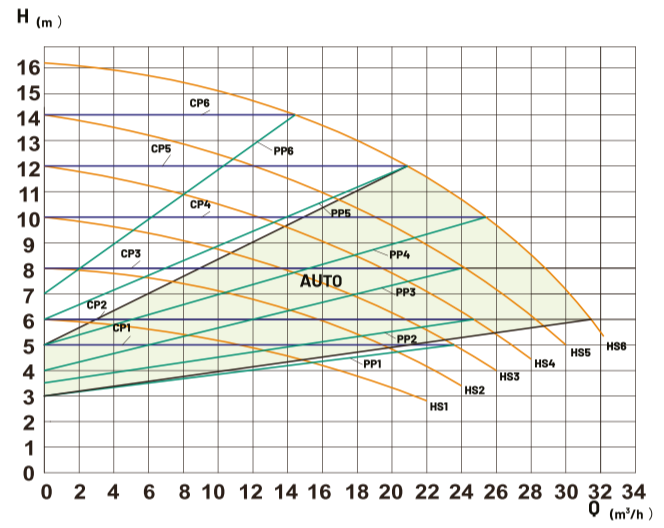
50-18-280

**Maks. Debi**

32 m<sup>3</sup>/h

**Maks. Basma  
Yükseklği**

18 m



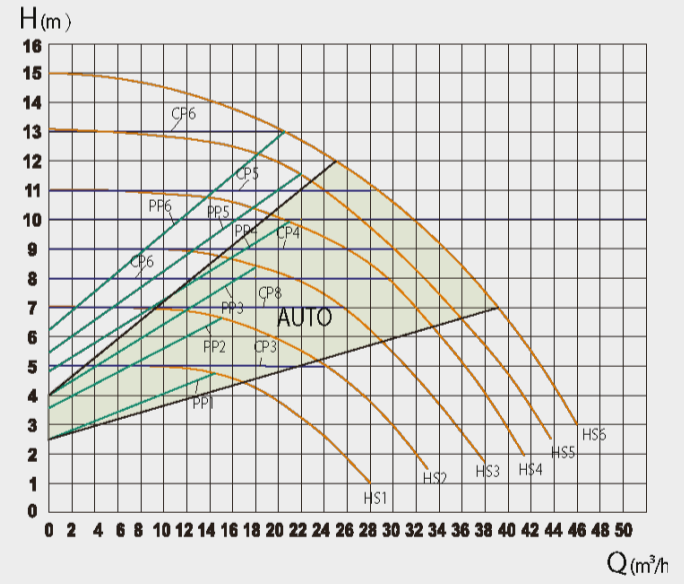
65-15-340

**Maks. Debi**

48 m<sup>3</sup>/h

**Maks. Basma  
Yükseklği**

15 m



COSMO XXL														
Model	Model Kodu	Maks. Debi (m <sup>3</sup> /h)	Maks. Basma Yüksekliği (m)	İçme Suyu Uygunluğu	Solar (PWM2)	Isıtma	Soğutma	Gövde Materyali	Min/Maks. Sıcaklık (°C)	L (mm)	DN (mm)	P1 Maks (W)	Voltaj (V)	Flanş
50-18-280	1011-00401	32	18			•		Döküm	-2~110	280	50	1000		DN50
65-15-340	1011-00501	48	15			•		Döküm		340	65	1300		DN65

**DUCA**

ÜRÜN AİLESİ

# 3BE SERIES

3BE SERIES



# 3 BEERIES



## Max. Flow Rate

52 m<sup>3</sup>/h

## Max. Head

15m

## Ana Özellikler

3 kademeli hız modu

AUTO adapt  
modu

220V/380V seçeneği

IP44 Koruma derecesi

F sınıf yalıtım

Düşük gürültü seviyesi

EEI ≤ 0.23

6 varyasyon seçeneği

## Uygulama Alanları

Büyük ölçekli ticari ve merkezi ısıtma sistemleri.

## Çalışma Koşulları

Maksimum Sıcaklık  
+2°C ile +95°C

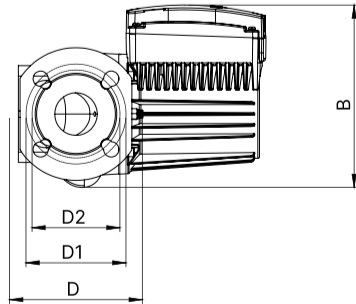
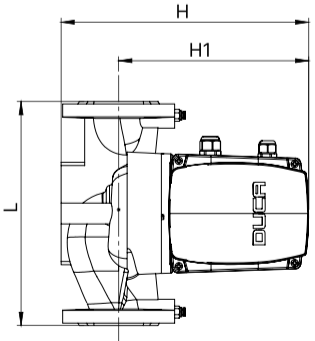
Maksimum Basınç  
10 bar

Ortam Sıcaklığı  
0~40°

Koruma Sınıfı  
IP 44

İzolasyon Sınıfı  
Class F

Nominal Gerilim/Frekans  
220 V~240 V / 50 Hz



H 300 mm

H1 235 mm

L 220 mm

B 217 mm

D 150 mm

D1 110 mm

D2 100 mm

EEI ≤ 0.21



# 3BE

EEI ≤ 0.20



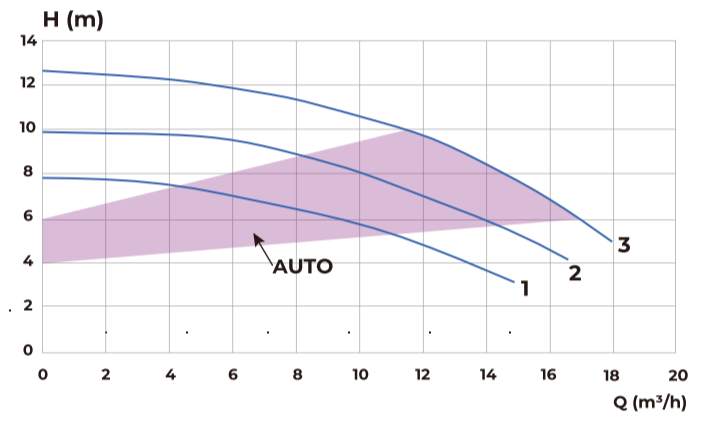
40-12-220

**Maks. Debi**

18 m<sup>3</sup>/h

**Maks. Basma  
Yükseklği**

12 m



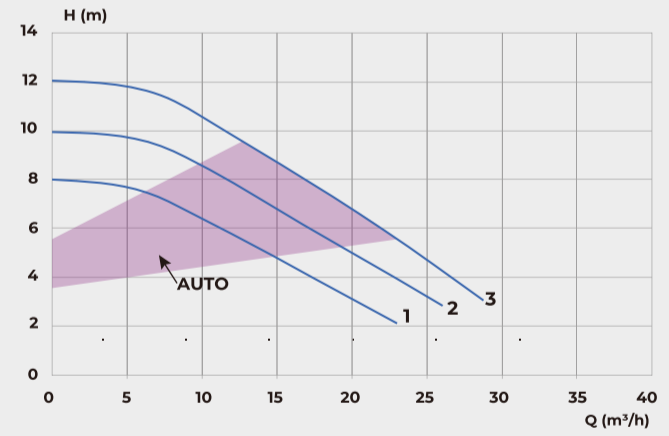
50-12-280

**Maks. Debi**

28 m<sup>3</sup>/h

**Maks. Basma  
Yükseklği**

12 m



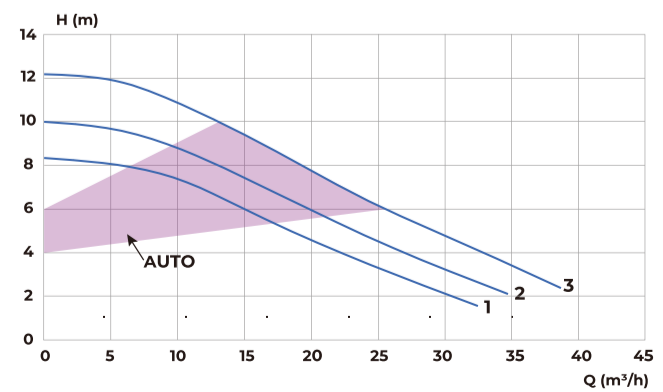
65-12-340

**Maks. Debi**

38 m<sup>3</sup>/h

**Maks. Basma  
Yükseklği**

12 m



3BE	Model	Model Kodu	Maks. Debi (m <sup>3</sup> /h)	Maks. Basma Yüksekliği (m)	İçme Suyu Uygunluğu	Solar (PWM2)	Isıtma	Soğutma	Gövde Materyali	Min/Maks. Sıcaklık (°C)	L (mm)	DN (mm)	P1 Maks (W)	Voltaj (V)	Nominal Akım (A)	Flanş
	40-12-220	1012-00101	18	12			•		Döküm	2~110	220	40	550	230	1,70-4,10	DN40
	50-12-280	1012-00201	28	12			•		Döküm		280	50	650	230	2,80-4,80	DN50
	65-12-340	1012-00301	38	12			•		Döküm		340	65	800	230	3,80-5,80	DN65

# 3BE

EEI ≤ 0.20



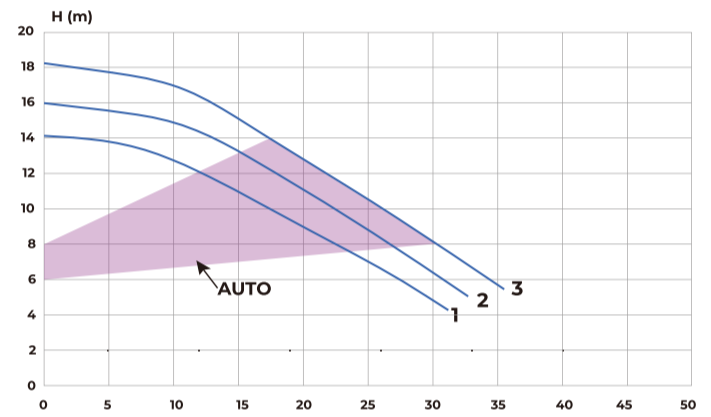
50-180-280

**Maks. Debi**

36 m<sup>3</sup>/h

**Maks. Basma  
Yükseklği**

18 m



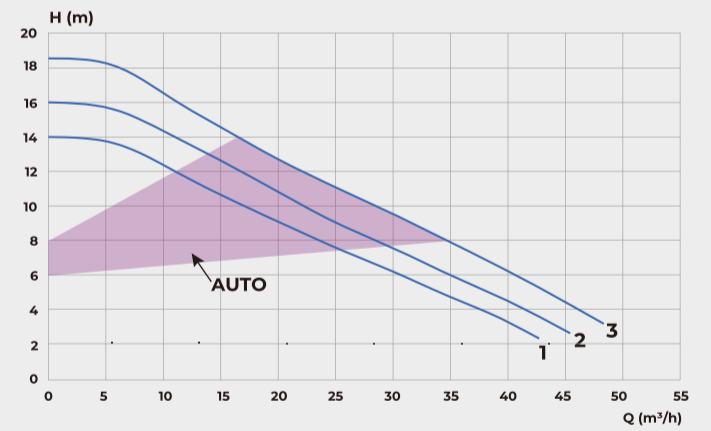
65-180-340

**Maks. Debi**

48 m<sup>3</sup>/h

**Maks. Basma  
Yükseklği**

18 m



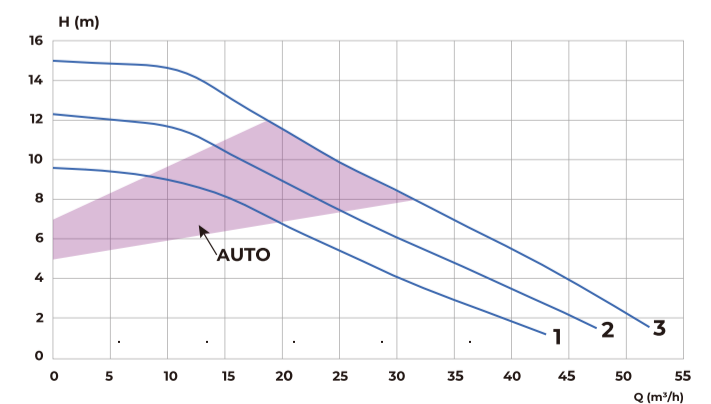
80-150-360

**Maks. Debi**

52 m<sup>3</sup>/h

**Maks. Basma  
Yükseklği**

15 m



3BE	Model	Model Kodu	Maks. Debi (m <sup>3</sup> /h)	Maks. Basma Yüksekliği (m)	İçme Suyu Uygunluğu	Solar (PWM2)	Isıtma	Soğutma	Gövde Materyali	Min/Maks. Sıcaklık (°C)	L (mm)	DN (mm)	P1 Maks (W)	Voltaaj (V)	Nominal Akım (A)	Flanş
	50-18-280	1012-00401	36	18	•		•		Döküm	2~110	280	50	1200	380	1,80-2,80	DN50
	65-18-340	1012-00501	48	18	•		•		Döküm		340	65	1200	380	1,81-2,62	DN65
	80-15-360	1012-00601	52	15	•		•		Döküm		360	85	1200	380	1,81-2,74	DN80

DU



CA



**DUCA**

ÜRÜN AİLESİ

# FORCE MASTER SERIES



# FORCE MASTER SERIES



## Max. Flow Rate

5,5 m<sup>3</sup>/h

## Max. Head

45m

## Ana Özellikler

Düşük güç tüketim modu

F sınıfı yalıtım

IP44 Koruma derecesi

Sessiz çalışma  
(<58 dB)

Reach  
sertifikalı

Wras sertifikalı

## Uygulama Alanları

Konut ve küçük ticari yapılarda temiz su basınçlandırma ve transferi.

## Çalışma Koşulları

Maksimum Sıcaklık  
+4°C

Maksimum Çalışma Basıncı  
**10 bar**

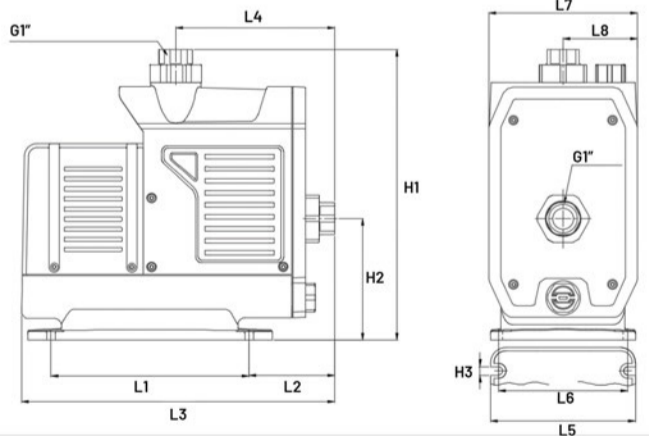
Gerilim  
**AC 230 V / 50 Hz**

Koruma Sınıfı  
**IP44**

Sıvı Sıcaklığı  
**0 °C – 50 °C**

Sıvının pH aralığı  
**6,5 – 8,5**

Maksimum katı madde içeriği  
**150 ≤%0,1,**  
**parçacık boyutu ≤0,1 mmW**



L1	300 mm
L2	235 mm
L3	220 mm
L4	217 mm
L5	168 mm
L6	150 mm
L7	174 mm
L8	87 mm
H1	339 mm
H2	141 mm
H3	10 mm
G	1"



# FORCE MASTER



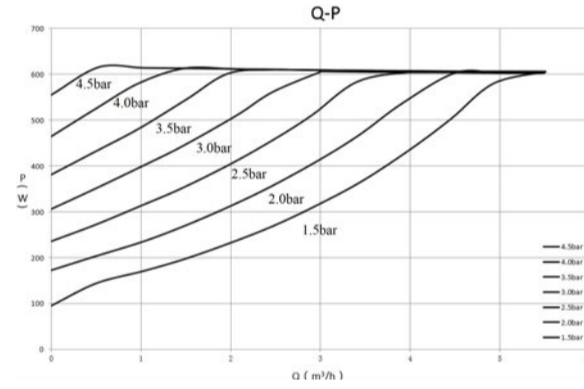
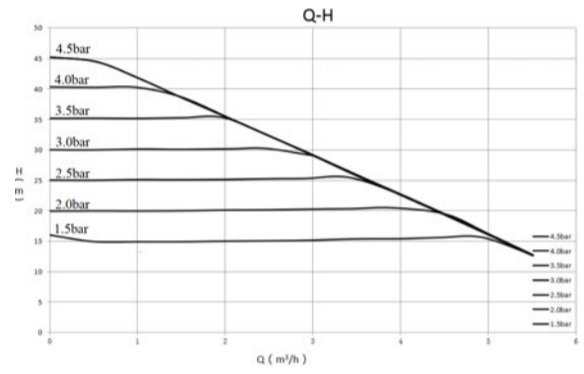
Giriş & Çıkış Bağlantısı: G1"

**Maks. Debi**

5.5 m<sup>3</sup>/h

**Maks. Basma  
Yüksekliği**

45 m





# İnovasyon ve Hassasiyet Birleşiyor

## Performans, Verimlilik, Güvenilirlik

Duca'da, yetkin mühendislerimiz her ürünü titizlikle tasarlayarak; ürünlerin üstün performans ve enerji verimliliğini optimize eder.

Gelişmiş simülasyonlar ve hassas teknik analizler sayesinde, yenilikçiliği güvenilirlikle kusursuz bir şekilde harmanlayan pompa çözümleri sunuyoruz; böylece her damla suyu sürdürülebilir konfora dönüştürüyoruz.

**DUCA**

ÜRÜN AİLESİ

# HEAT MASTER SERIES



# HEAT MASTER SERIES



## Max. Flow Rate

0,5 m<sup>3</sup>/h

## Max. Head

1,7m

## Ana Özellikler

Akıllı değişken frekans teknolojisi

Düşük enerji tüketimi

Kompakt tasarım

IPX4 Koruma sınıfı

## Uygulama Alanları

Konut tipi kullanım sıcak suyu sirkülasyonu.

## Çalışma Koşulları

Sıvı Sıcaklığı  
+2°C ile +75°C

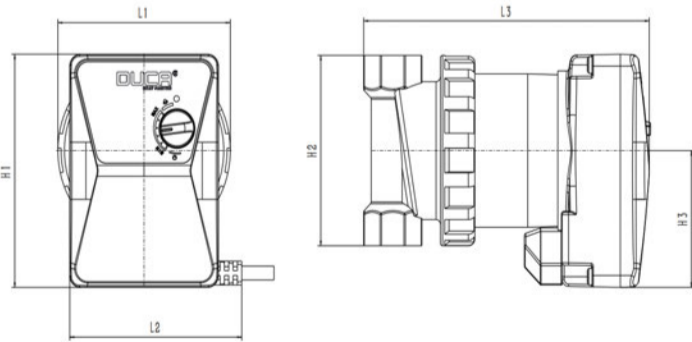
Maksimum Basınç  
10 bar

Ortam Sıcaklığı  
-20°C~+40°C

Koruma Sınıfı  
IPX4

Anma gerilimi/frekansı  
230 V (-10%~+6%), 50/60 Hz

Evsel su, ortamın pH değeri 6,5 ile 8,5 arasında olmalıdır, Katı parçacıkların hacim içeriği birim hacmin %0,1'inden fazla olmamalıdır ve parçacık boyutu 0,2 mm'den fazla olmamalıdır.



H1 98 mm  
H2 80 mm  
H3 57,5 mm

L1 80 mm  
L2 123 mm  
L3 123 mm

EEI ≤ 0.20



# HEAT MASTER

EEI ≤ 0.20

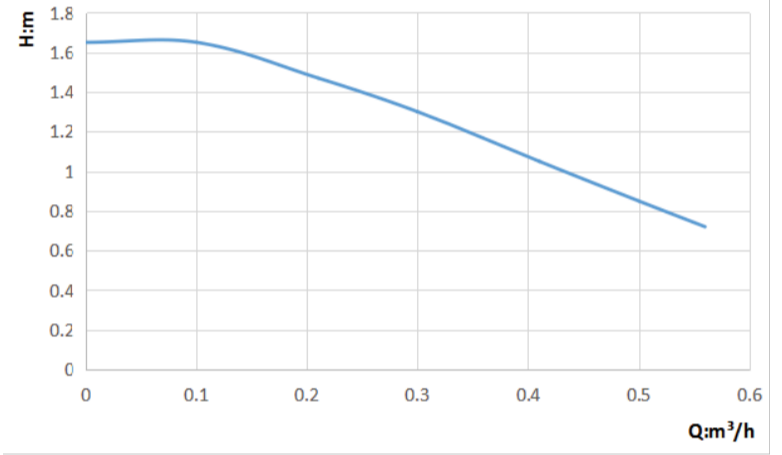


**Maks. Debi**

0.5 m<sup>3</sup>/h

**Maks. Basma  
Yüksekliği**

1.7 m



# HEAT MASTER L



EEI ≤ 0.20

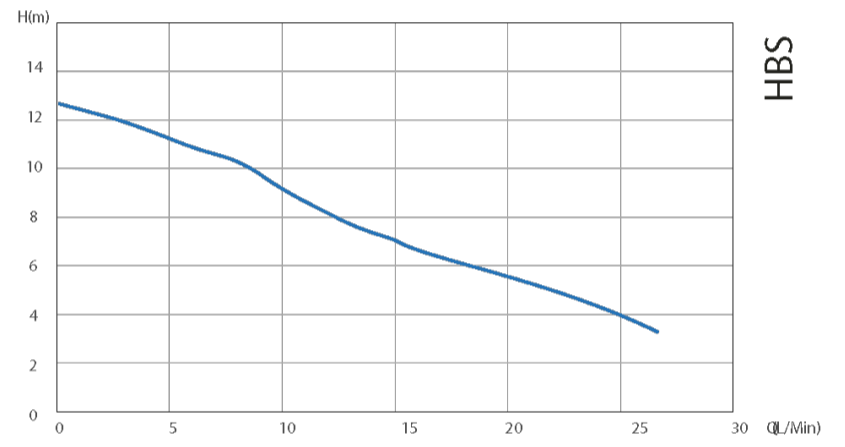


**Maks. Debi**

1.6 m<sup>3</sup>/h

**Maks. Basma  
Yüksekliği**

12 m



**DUCA**

ÜRÜN AİLESİ

# XR SERIES



# XR SERIES



**Maks. Debi**

3.5m<sup>3</sup>/h

**Maks. Basma  
Yüksekliği**

8 m

## Ana Özellikler

3 kademeli hız kontrolü

Düşük ses  
seviyesinde  
çalışma

Kompakt gövde, kolay  
kurulum

Yüksek verimli sıcak  
su sirkülasyonu

IP44 Koruma  
derecesi

7 varyasyon seçeneği

## Uygulama Alanları

Konut tipi ısıtma ve kapalı devre sıcak su  
sirkülasyonu.

## Çalışma Koşulları

Sıvı Sıcaklığı  
2°C – 110°C

Maksimum Sistem Basıncı  
10 bar

Ortam Sıcaklığı  
0 – +40°C

Koruma Sınıfı  
IP44

Anma gerilimi/frekansı  
220 V – 240 V / 50 Hz

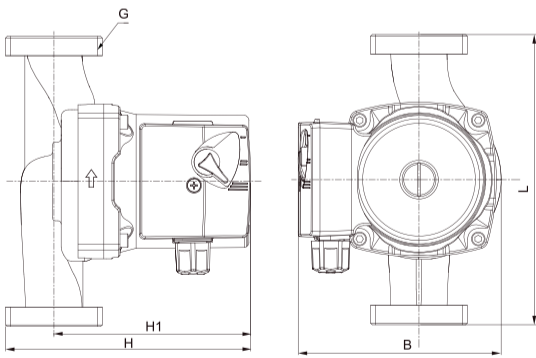
Yalıtım sınıfı  
H

Kurulum

Motor şaftı yatay konumda tutulmalıdır

Pompalanan sıvı özellikleri

Temiz sıvı, katı maddeler, mineral  
yağlar içermeyen, toksik olmayan,  
kimyasal olarak nötr, suyun  
özelliklerine yakın



L1 133 mm

L2 103 mm

L 130 / 180 mm

B 123 mm



# XR



## XX-4

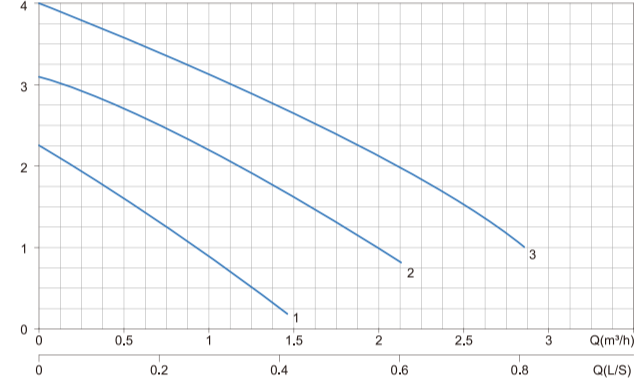
(OPSİYONEL DN 25/32 - 130/180 mm)

**Maks. Debi**

3 m<sup>3</sup>/h

**Maks. Basma  
Yükseklği**

4 m



## XX-6

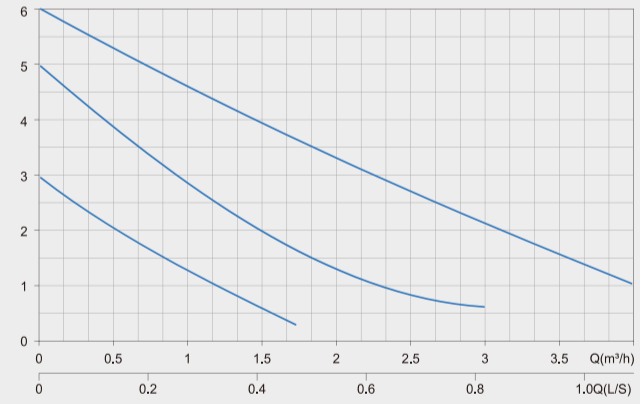
(OPSİYONEL DN 25/32 - 130/180 mm)

**Maks. Debi**

3.2 m<sup>3</sup>/h

**Maks. Basma  
Yükseklği**

6 m



## XX-8

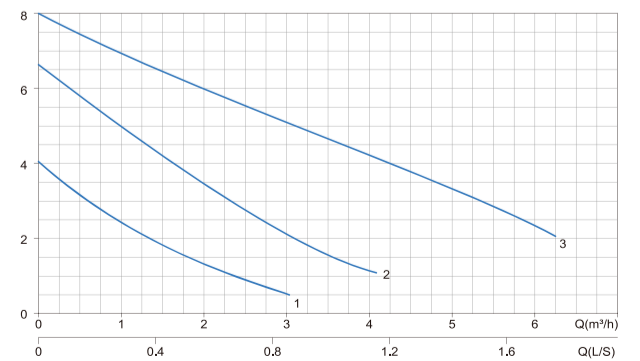
(OPSİYONEL DN 25 - 180 mm)

**Maks. Debi**

3.5 m<sup>3</sup>/h

**Maks. Basma  
Yükseklği**

8 m



XR **4															
Model	Model Kodu	Maks. Debi (m <sup>3</sup> /h)	Maks. Basma Yüksekliği (m)	İçme Suyu Uygunluğu	Solar (PWM2)	Isıtma	Soğutma	Gövde Materyali	Min/Maks. Sıcaklık (°C)	L (mm)	DN (mm)	P1 Maks (W)	Voltaj (V)	Nominal Akım (A)	Rakor
25-4-130	1013-00101	3	4			•		Döküm	2~110	130	25	70	230	0,18-0,35	G1½" → G1"
25-4-180	1013-00201									180	25				G1½" → G1"
32-4-180	1013-00301									180	32				G2" → G1¼"
XR **6															
Model	Model Kodu	Maks. Debi (m <sup>3</sup> /h)	Maks. Basma Yüksekliği (m)	İçme Suyu Uygunluğu	Solar (PWM2)	Isıtma	Soğutma	Gövde Materyali	Min/Maks. Sıcaklık (°C)	L (mm)	DN (mm)	P1 Maks (W)	Voltaj (V)	Nominal Akım (A)	Rakor
25-60-130	1013-00401	3,2	6			•		Döküm	2~110	130	25	100	230	0,20-0,50	G1½" → G1"
25-60-180	1013-00501									180	25				G1½" → G1"
32-60-180	1013-00601									180	32				G2" → G1¼"
XR **8															
Model	Model Kodu	Maks. Debi (m <sup>3</sup> /h)	Maks. Basma Yüksekliği (m)	İçme Suyu Uygunluğu	Solar (PWM2)	Isıtma	Soğutma	Gövde Materyali	Min/Maks. Sıcaklık (°C)	L (mm)	DN (mm)	P1 Maks (W)	Voltaj (V)	Nominal Akım (A)	Rakor
25-80-180	1013-00701	3,5	8			•		Döküm	2~110	180	25	180	230	0,5-0,85	G1½" → G1"

**DUCA**

ÜRÜN AİLESİ

# XR PRO SERIES

XR PRO SERIES



# XR PRO SERIES



**Maks. Debi**

8 m<sup>3</sup>/h



**Maks. Basma  
Yüksekliği**

8m

## Ana Özellikler

3 kademeli hız kontrolü

Düşük ses  
seviyesinde  
çalışma

Kompakt gövde, kolay  
kurulum

Yüksek verimli sıcak  
su sirkülasyonu

IP44 Koruma  
derecesi

8 varyasyon seçeneği

## Uygulama Alanları

Konut ısıtma sistemleri ve kapalı devre sıcak su  
sirkülasyonu.

### Çalışma Koşulları

Sıvı Sıcaklığı  
+2°C ile +110°C

Maksimum Sistem Basıncı

**10 bar**

Ortam Sıcaklığı

**0~+40°**

Koruma Sınıfı

**IP44**

Anma gerilimi/frekansı

**220 V - 240 V / 50 Hz**

Yalıtım Sınıfı

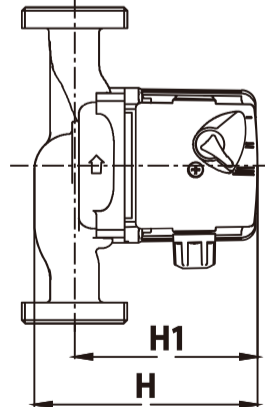
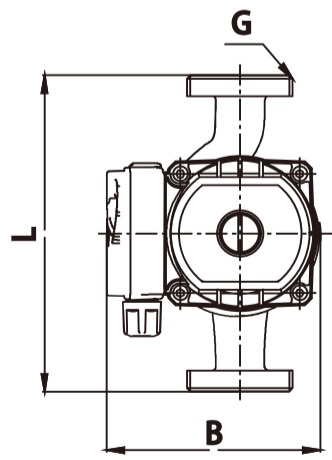
**H**

Kurulum

**Motor şaftı yatay konumda tutulmalıdır.**

Pompalanan Sıvı Özellikleri

temiz sıvı, katı maddeler ve  
mineral yağlar içermeyen,  
toksik olmayan, kimyasal olarak  
nötr, suyun özelliklerine yakın



H 125 mm

H1 105 mm

L 130 / 180 mm

B 130 mm

# XR PRO



## XX-6

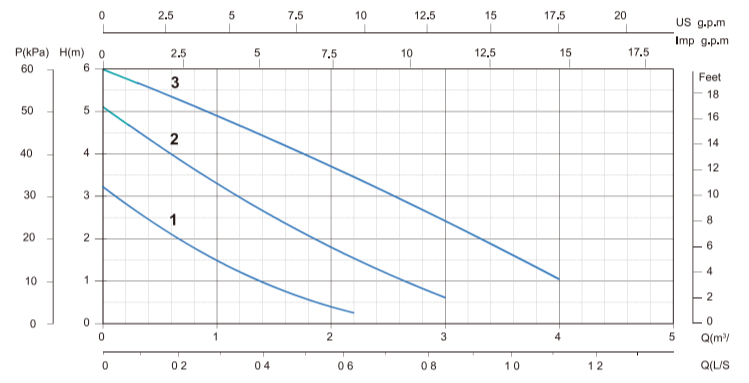
(OPSİYONEL DN 25 - 130/180 mm)

**Maks. Debi**

4 m<sup>3</sup>/h

**Maks. Basma  
Yükseklği**

6 m



## XX-8

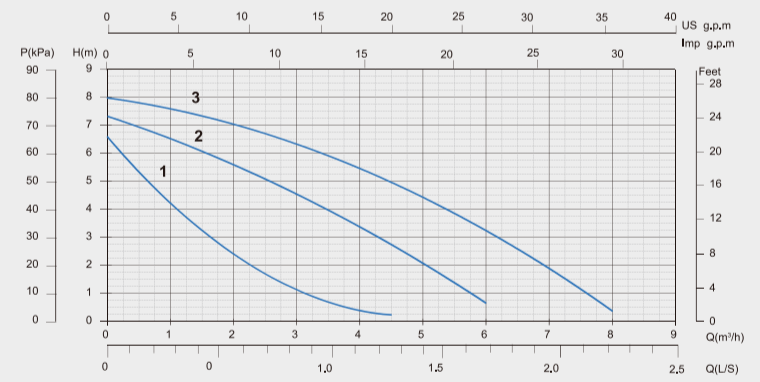
(OPSİYONEL DN 25 - 130/180 mm)

**Maks. Debi**

8 m<sup>3</sup>/h

**Maks. Basma  
Yükseklği**

8 m



## XR PRO \*\*6

Model	Model Kodu	Maks. Debi (m <sup>3</sup> /h)	Maks. Basma Yüksekliği (m)	İçme Suyu Uygunluğu	Solar (PWM2)	Isıtma	Soğutma	Gövde Materyali	Min/Maks. Sıcaklık (°C)	L (mm)	DN (mm)	P1 Maks (W)	Voltaj (V)	Nominal Akım (A)	Rakor
25-6-130 C	1014-00101	4	6			•		Döküm	2~110	130	25	90	230	0,20-0,40	G1½" → G1"
25-6-180 C	1014-00201					•		Döküm		180					G1½" → G1"
25-6-130 B	1014-00301			•		•		Bronz		130					G1½" → G1"
25-6-180 B	1014-00401			•		•		Bronz		180					G1½" → G1"

## XR PRO \*\*8

Model	Model Kodu	Maks. Debi (m <sup>3</sup> /h)	Maks. Basma Yüksekliği (m)	İçme Suyu Uygunluğu	Solar (PWM2)	Isıtma	Soğutma	Gövde Materyali	Min/Maks. Sıcaklık (°C)	L (mm)	DN (mm)	P1 Maks (W)	Voltaj (V)	Nominal Akım (A)	Rakor
25-8-130 C	1014-00501	8	8			•		Döküm	2~110	130	25	200	230	0,20-0,40	G1½" → G1"
25-8-180 C	1014-00601					•		Döküm		180					G1½" → G1"
25-8-130 B	1014-00701			•		•		Bronz		130					G1½" → G1"
25-8-180 B	1014-00801			•		•		Bronz		180					G1½" → G1"

**DUCA**

ÜRÜN AİLESİ

# XR PRO XL SERIES



# XR PRO XL SERIES



## Max. Flow Rate

6.5 m<sup>3</sup>/h

## Max. Head

12m

## Ana Özellikler

3 kademeli hız kontrolü

Düşük ses seviyesinde çalışma

Kompakt gövde, kolay kurulum

Yüksek verimli sıcak su sirkülasyonu

IP44 Koruma derecesi

2 varyasyon seçeneği

## Uygulama Alanları

Büyük konut, ticari yapı ve merkezi ısıtma devreleri.

## Çalışma Koşulları

Maksimum Sıcaklık  
+2°C ile +95°C

Maksimum Basınç

**10 bar**

Ortam Sıcaklığı

**0~40°**

Koruma Sınıfı

**IP44**

Nominal Gerilim/Frekans

**1 bar**

Çalışma Süresi

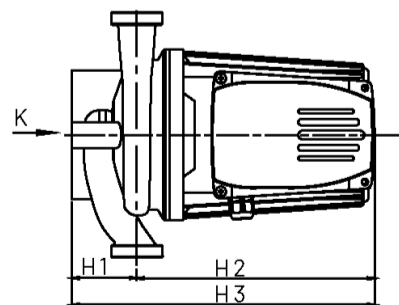
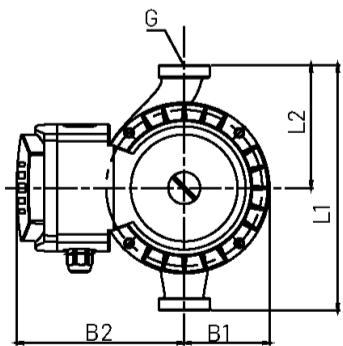
**5000 saat**

Güç Tüketimi

**150 W**

Ağırlık

**2 kg**



H1 125 mm

H2 105 mm

K 105 mm

G 105 mm

L1 130 / 180 mm

L2 130/180 mm

B1 130 mm

B2 130 mm

# XR PRO XL



XX-12

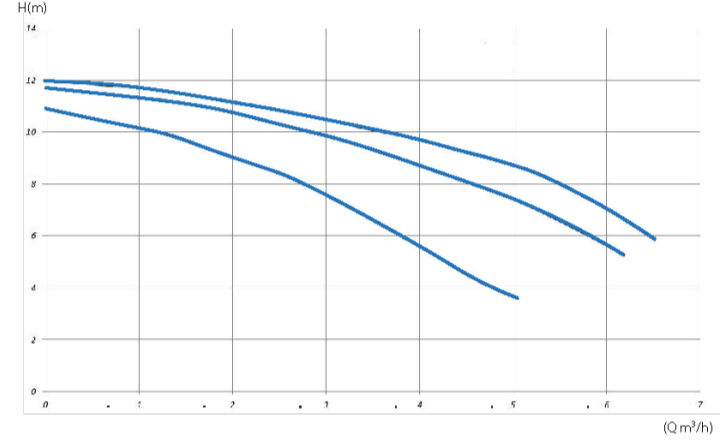
(OPSİYONEL DN 25/32 - 180 mm)

**Maks. Debi**

12.5 m<sup>3</sup>/h

**Maks. Basma  
Yüksekliği**

6 m



## XR PRO XL \*\*12

Model	Model Kodu	Maks. Debi (m <sup>3</sup> /h)	Maks. Basma Yüksekliği (m)	İçme Suyu Uygunluğu	Solar (PWM2)	Isıtma	Soğutma	Gövde Materyali	Min/Maks. Sıcaklık (°C)	L (mm)	DN (mm)	P1 Maks (W)	Voltaj (V)	Nominal Akım (A)	Rakor
25-12-180	1015-00101	6,5	12			•		Döküm	2~110	180	25	500	230	2,5	G1½" → G1"
32-12-180	1015-00201					•		Döküm			32				G2" → G1¼"

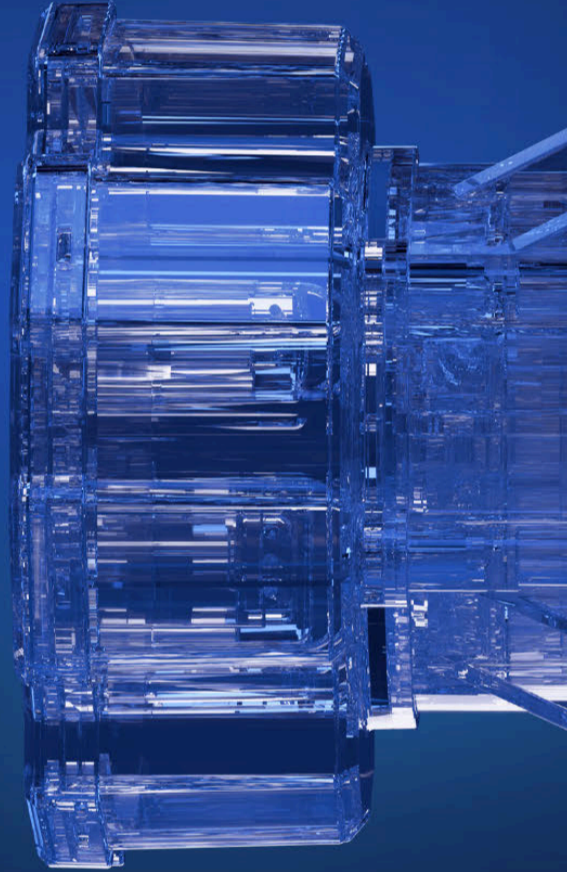


LOW ENERGY  
CONSUMPTION



SILENT  
DESIGN

Kusursuz Tasarım.  
Kesintisiz Güç.



UK  
CA CE



COMPACT  
DESIGN



EASY INSTALLATION  
AND OPERATION



# DUCA®



# Ölçüm & Emniyet Sistemleri



**Manometre**



**Termometre**



**Emniyet Ventili**



**Otomatik Hava Tahliye Cihazı**

# Manometre

## Uygulama

Basınç izleme uygulamaları için tasarlanmıştır. Birden fazla gövde-tasarım seçeneği ve geniş ölçüm aralığı sayesinde; su ve atıksu arıtma tesislerinde, makine imalatında, ısıtma ve klima - sistemlerinde, hidrolik ve pnömatik tesisatlarda ve genel proses hatlarında kullanıma uygundur. Bakır alaşımlarını etkilemeyen korozif olmayan proses akışkanlarıyla uyumluluğu, endüstriyel ortamlarda güvenilir çalışma ve uzun servis ömrü sağlar.

## Ürün Kod Mantığı

<b>PG</b>	Ürün Tipi
<b>100</b>	Nominal Ölçü
<b>G</b>	Sıvı Dolgusu
<b>1</b>	Bağlantı Yönü
<b>B</b>	Skala Birimi
<b>016</b>	Skala Aralığı

## Mekanizma

### C-tip Bourdon tüpü

Standart basınç aralıkları için tasarlanmıştır. C şeklindeki Bourdon tüpü basınç altında genişler ve mekanik hareketi güvenilir ve hassas bir ibre (pointer) göstergesine dönüştürür.



EN 837-1  
bar

EN 837-3  
mbar



## Teknik Özellikler

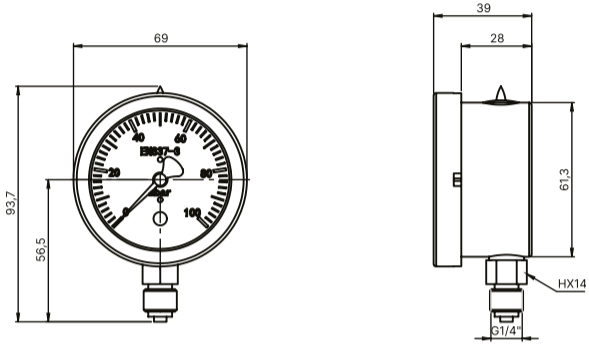
Gövde Malzeme	DKP Sac, Paslanmaz
Gösterge Çapı	Ø63mm - Ø100mm
Bağlantı Malzemesi	Pirinç
Bağlantı Tipi	Ø63 G 1/4" - Ø100 G1/2"
Montaj Konumu	Alttan Bağlantı
Hassasiyet Sınıfı	CL 1.6

### Kapsül Diyafram

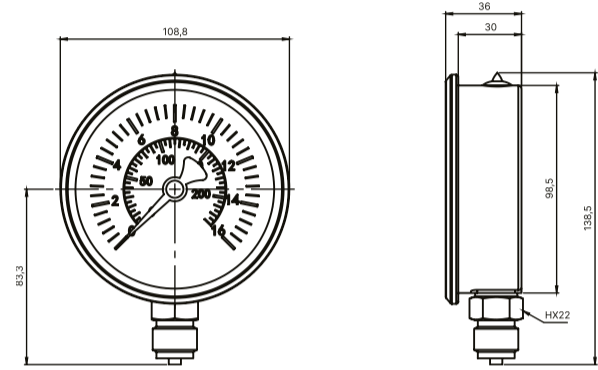
Çok düşük basınç uygulamalarında kullanılır. Kapsül eleman; basınç altında şekil değiştiren ince, oluklu diyaframlardan (corrugated diaphragms) oluşur ve mbar aralığında yüksek hassasiyet (high sensitivity) ve doğru ölçüm sağlar.

## Teknik Çizim

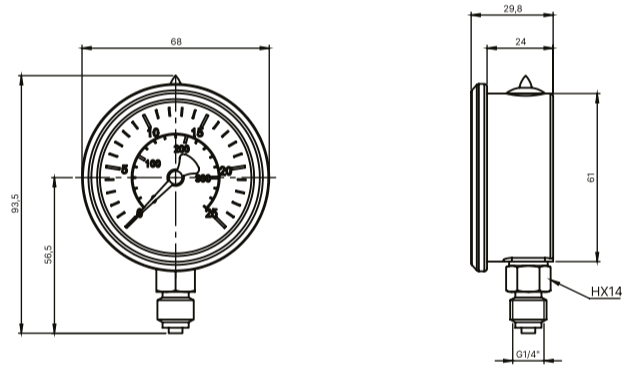
**PG063G1M**



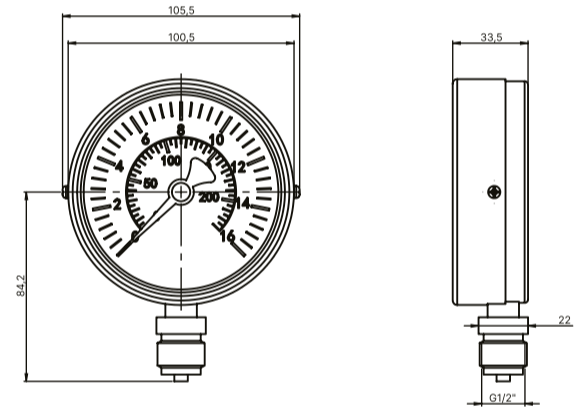
**PG100G1B**



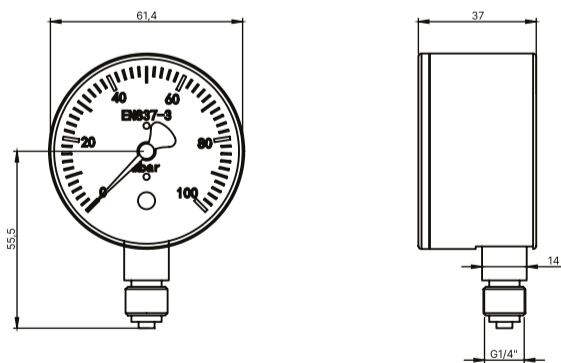
**PG063G1B**



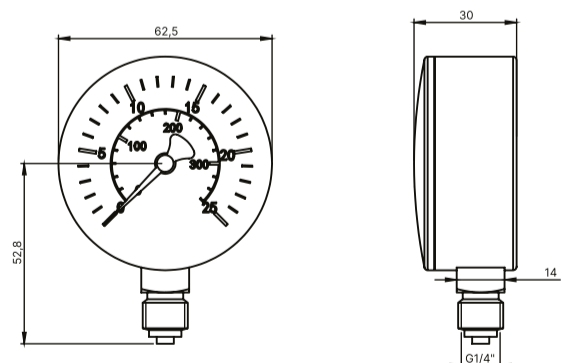
**PG100D1B**



**PG063D1M**



**PG063D1B**



# Termometre

## Uygulama

Proses endüstrisinde yaygın olarak kullanılan sıcaklık izleme uygulamaları için tasarlanmıştır. Sağlam yapısı, agresif ortamlar dahil olmak üzere zorlu çalışma koşullarında güvenilir performans sağlar. Dişli termokılıflar kullanılarak prosese monte edildiğinde, algılama elemanını korur ve sistem çalışmasını kesintiye uğratmadan termometrenin değiştirilebilmesine olanak tanır. Bu cihazlar; enerji üretimi, kimya ve petrokimya tesisler, petrol ve gaz endüstrisi, su ve atıksu arıtma tesisleri, makine imalatı ve genel proses uygulamalarında yaygın olarak kullanılır.

## Ürün Kod Mantığı

<b>BT</b>	Ürün Tipi
<b>100</b>	Nominal Ölçü
<b>U</b>	Sıvı Dolgusu
<b>1</b>	Bağlantı Yönü
<b>C</b>	Skala Birimi
<b>120</b>	Skala Aralığı

## Mekanizma



### Bimetal Ölçüm Elmanı

Sıcaklık, farklı ısıl genleşme katsayılarına (thermal expansion coefficients) sahip iki farklı metalden oluşan bimetalik bir sargı (bimetallic coil) ile ölçülür. Sıcaklık değiştikçe sargı sapar (deflects) ve ısıl hareketi, hassas bir ibre göstergesine (precise pointer indication) dönüştürür.



EN 131-90  
°C

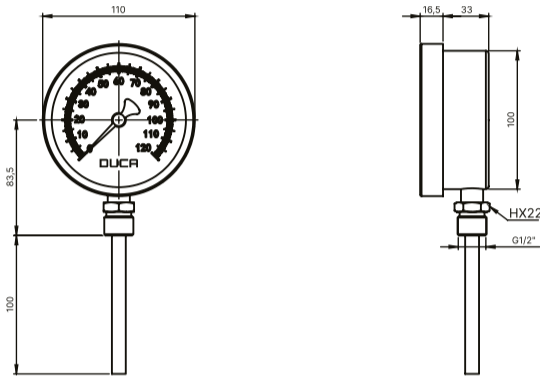


## Teknik Özellikler

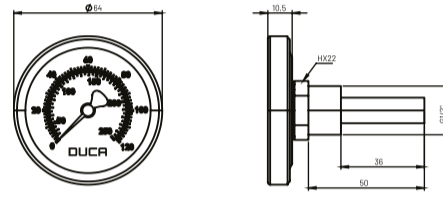
Gösterge Çapı	Ø63 - Ø100
Gövde Malzemesi	Paslanmaz Çelik, DKP Sac
Bağlantı Malzemesi	Paslanmaz Çelik, Pirinç
Bağlantı Tipi	G 1/2"
Montaj Konumu	Ø63 Arkadan Bağlantılı Pirinç / Paslanmaz Çelik Ø100 Alttan Bağlantılı
Hassasiyet	±1°C

## Teknik Çizim

**BT100U1C120**



**BT063U2C120**



# Emniyet Ventili

## Uygulama

Isıtma, soğutma ve sıhhi tesisat sistemlerinde oluşan aşırı basıncı tahliye etmek için kullanılan bir emniyet ekipmanıdır; sistemi hasara karşı korur.

## Ürün Kod Mantığı

SV	3	CM12	DF12
Ürün Tipi	Basınç Aralığı	Bağlantı Ölçüsü	Tahliye Ölçüsü



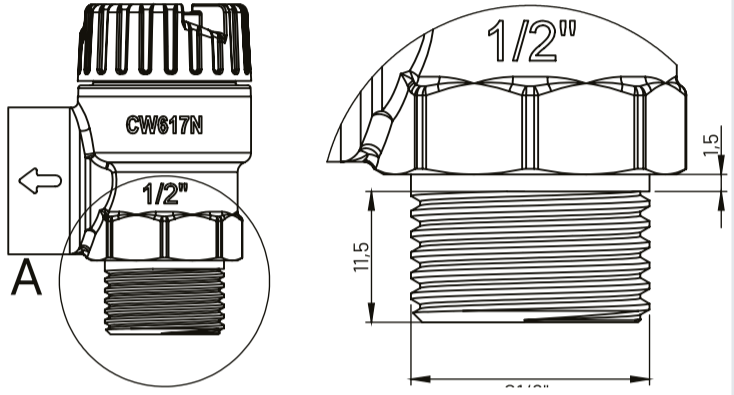
CE

## Teknik Özellikler

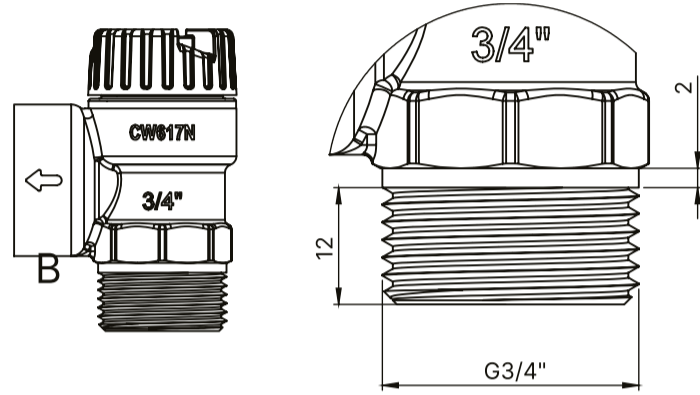
Akışkan Sıcaklığı	Max.110 °C
Maksimum Sistem Basıncı	10 Bar
Basınç Ayarları	3/4/6/8 Bar

## Bağlantı

### G1/2" Erkek

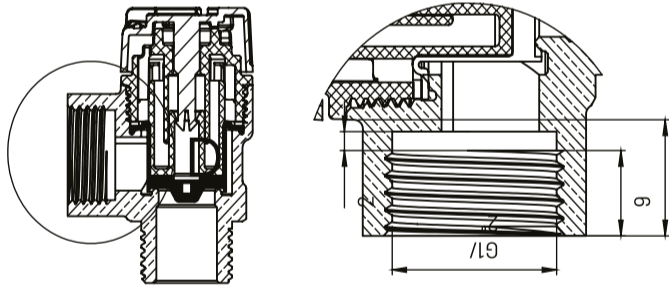


### G3/4" Erkek

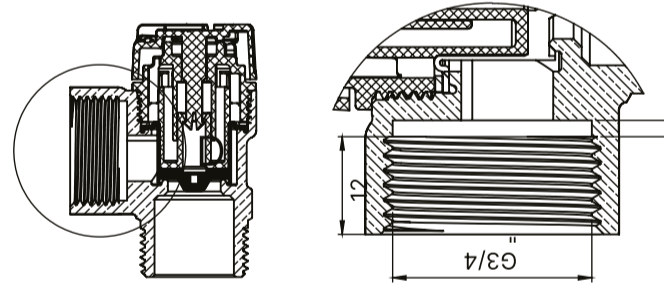


## Tahliye Bağlantısı

### G1/2" Dişi



### G3/4" Dişi



# Otomatik Hava Tahliye Cihazı

## G1/4 • G1/2 Çekvalf

### Ürün Açıklaması / Product Description

Otomatik hava tahliye cihazı, tesisat sistemlerindeki istenmeyen hava kabarcıklarını otomatik olarak tahliye ederek sistemin verimli ve güvenli çalışmasını sağlar. Pirinç gövdesi sayesinde dayanıklıdır ve sıcak-soğuk su sistemlerinde kullanım için uygundur.



MADE IN  
TURKEY



*The automatic air purger removes unwanted air bubbles from plumbing systems, ensuring efficient and safe operation. Its brass body provides durability, making it suitable for hot and cold water systems.*

### Teknik Özellikler / Technical Specs

Sertifikalar / Certificates

**TSE**

Tasarım / Design

**TS 7817**

Bağlantı / Connection

**R1/2"**

Azami Basınç / Max Pressure

**PN10**

Akışkan Sıcaklığı / Liquid Temperature

**110°C**

## Teknik Çizim

